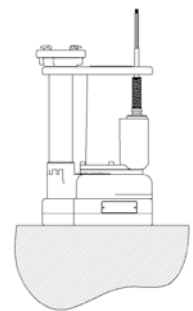


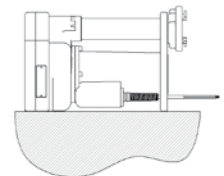
# TEGERNSEE

## MOBILE SPEZIALPUMPE

für verunreinigtes Schmutz- und Abwasser mit Feststoffen



Grundstellung



Flachabsaugung

### DIE VORTEILE AUF EINEN BLICK

- **Trockenlaufsicher**  
durch trocken- und dauerlaufgeeignete Doppelgleitringdichtung
- **Fördermenge**  
800 l/min bei 0 bar  
400 l/min bei 1 bar
- **Freier Korndurchgang**  
von bis zu 40 mm
- **Motorschutzschalter**  
mit Überstromschutz und Thermoüberwachung für optimale Sicherheit
- **Optimale Mobilität**  
durch kompakte Abmessungen und nur 25 kg Gewicht
- **Einfaches Handling**  
durch Polyamid-Tragegriff
- **Effektive Flachabsaugung**  
bis auf wenige Millimeter durch 90°-Drehung
- **Dauerbetrieb**  
mit 3 kVA DIN-Stromerzeugern



AUSSTATTUNG

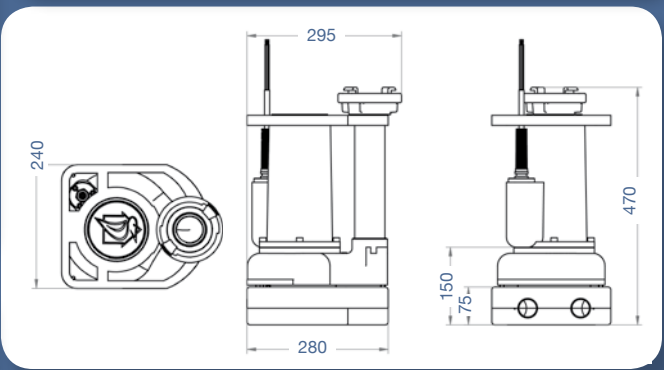
<b>Abdichtung</b>	mit trocken- und dauerlaufgeeigneter Doppelgleitringdichtung aus SiC/SiC und SiC/Kohle
<b>Laufrad</b>	aus korrosionsfreier, verschleißfester, selbstreinigender Aluminiumbronze
<b>Motorschutzschalter</b>	mit 16A Schukostecker Schutzart IP68, Überstromschutz und Thermoüberwachung
<b>Netzkabel</b>	20 m, hochstrapazierfähiges H07RN8-F-Kabel (4G1,5) in Signalfarbe gelb mit Edelstahlknickschutz, einfach austauschbar
<b>Tragegriff</b>	aus robustem Polyamid mit Abseileinkerbung
<b>Pumpenfuß</b>	aus PE-HD
<b>Gehäuse</b>	aus seewasserbeständiger Aluminiumlegierung
<b>Schraubverbindungen</b>	aus Edelstahl



TEGERNSEE

ZUBEHÖR

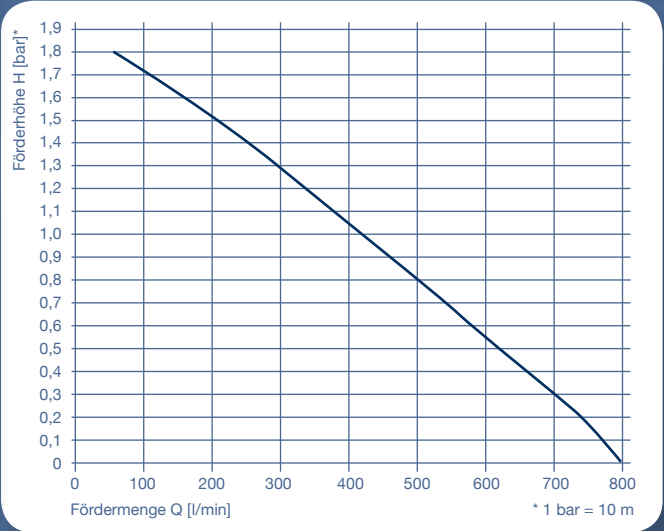
<b>PVC-Spiralschläuche</b>	mit eingebundenen B-Storz-Kupplungen
<b>Personenschutzschalter</b>	mit automatischer Fehlerstromauslösung 30 mA, zwischensteckbar oder inline
<b>90°-Bogen</b>	zum Start der Pumpe bei niedrigem Wasserstand



ABMESSUNGEN

TECHNISCHE DATEN

Typ	Tegernsee
<b>Spannung U</b>	1~ 230 V
<b>Frequenz f</b>	50 Hz
<b>Leistung P1</b>	1,8 kW
<b>Schutzart</b>	IP68
<b>Nennstrom I</b>	8,0 A
<b>Anschlussgröße</b>	2"/B-Storz
<b>Korndurchgang</b>	Ø 40 mm
<b>Gewicht inkl. Kabel</b>	25 kg



LEISTUNGSKURVE

LEISTUNG

Förderleistung		0	0,2	0,4	0,6	0,8	1,0	1,2	1,4	1,6
<b>Typ</b>	<b>Förderhöhe H [bar]</b>									
<b>Tegernsee</b>	<b>Fördermenge Q [l/min]</b>	800	740	660	580	500	420	340	260	160