

SP 20 / SP 30 E/ES

Schmutzwasserpumpe - Tauchmotorpumpe



- Robuste Tauchpumpe aus Edelstahl mit 10 mm Korndurchgang
- Doppelte Wellenabdichtung
- Automatische Niveauschaltung (SP 20/30 ES)
- stationärer oder transportabler Einsatz
- Für die Kellerentwässerung geeignet



Die Pumpen SP 20/30 sind Tauchmotorpumpen für Klar- und fäkalienfreies Schmutzwasser mit 10 mm Korndurchgang. Die robusten Tauchpumpen können als Sumpfpumpen in Hebeanlagenschächten montiert werden oder als eigenständige Schmutzwasserpumpen in Pumpenschächten oder in Regenwasserbecken installiert werden. Sie können ebenfalls als transportable Schmutzwasserpumpen verwendet werden. Sie werden standardmäßig in den Schmutzwasserhebeanlagen der Baureihen BULLI und KELLERBOY zur Kellerentwässerung eingesetzt.

BESCHREIBUNG:

- » Tauchmotorpumpen aus Edelstahl mit Mantelstromkühlung, mit Thermofühler zur Temperaturüberwachung
- » Hochwertige doppelte Wellenabdichtung mit Gleitringdichtung und Wellendichtring

AUFSTELLMÖGLICHKEITEN:

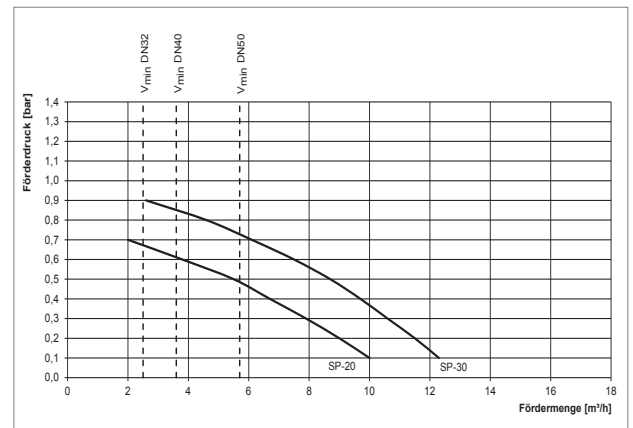
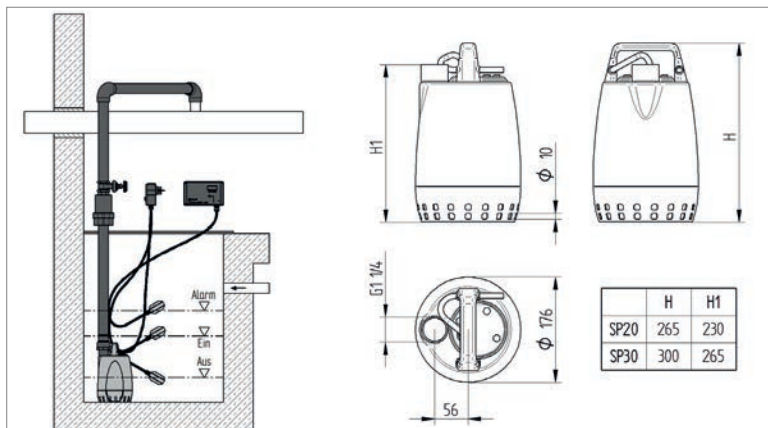
- » stationär, zum Beispiel zur Installation im Pumpensumpf oder -schacht
- » als transportable Pumpe zur Entwässerung bei gering verschmutztem Wasser (ohne grobe Feststoffe) oder Wasserentnahme (z.B. aus Regenwasserzisternen)

TECHNISCHE DATEN:

- » Pumpengehäuse aus Edelstahl
- » offenes Laufrad aus Edelstahl
- » Mediumtemperatur: bis 50°C
- » Motor: 230 V / 50 Hz
- » Isolationsklasse: F
- » Schutzart: IP 68
- » Gewicht: 5,2 kg (SP 20) / 6,5 kg (SP 30)
- » Korndurchgang: 10 mm
- » Druckanschluss 1 1/4" IG, vertikal
- » Kabel: H05RN-F, 10 m, Schukostecker

EINSATZBEREICHE:

- » Kellerentwässerung (fäkalienfrei)
- » Abpumpen von überfluteten Räumen, zum Beispiel nach einem starken Niederschlag oder Schneeschmelze
- » kleinere Regenwasserbecken
- » Wasserentnahmen aus Teichen, Bächen



I=Aufnahmestrom, P1=aufgenommene Leistung, Betriebsspannung U=230 V / 50 Hz

Typ	I [A]	P1 [kW]	P2 [kW]	U/min	Förderdruck [bar]	0,1	0,2	0,3	0,4	0,5	0,6	0,7	0,8	0,9
SP 20 E/ES	2,3	0,5	0,25	2850	Fördermenge [m³/h]	10,0	9,0	7,9	6,7	5,5	3,8	2,0		
SP 30 E/ES	3,2	0,7	0,37	2850		12,3	11,5	10,6	9,7	8,7	7,5	6,1	4,6	2,6