

HYDRO-COLLECTOR 1000 / SP VX DUPLEX

Schmutz-/Regenwasserdoppelpumpstation im Kunststoffschacht



- Hochwertige Schmutzwasserpumpen mit Vortex-Laufrad
- Schnelle und einfache Montage auf der Baustelle dank im Werk vorinstallierten Komponenten
- Pumpenschacht aus PE-Systembauteilen, schwerstes Bauteil 130 kg
- Schachttiefe bis zu 5 m
- Zuläufe und Druckleitung nach Maß eingeschweißt: Lage, Art, Dimensionen und Anzahl der Anschlüsse frei wählbar



HC 1000 ECO Duplex

Die komplett vorinstallierte Doppelpumpstation HYDRO-COLLECTOR 1000 wird ab Werk inklusive aller Einbauten, eingeschweißter PE-Druckleitung und Zuläufe nach Maß, sowie Steuerung und Alarm geliefert. Vor Ort werden die Pumpen am vorinstallierten Gleitrohrsystem abgelassen und elektrisch angeschlossen. Der Schacht besteht aus PE-Systembauteilen und sichert wesentlich einfachere Handhabung und leichtere Montage auf der Baustelle als bei herkömmlichen Betonschächten. Der HC 1000 SP VX DUPLEX wird zur Grundstücksentwässerung außerhalb von Gebäuden im öffentlichen, kommunalen und privaten Bereich oder als Regenpumpstation eingesetzt. Das dreh-, neig- und höhenverstellbare Oberteil ermöglicht einen sauberen Anschluss an das Oberflächenniveau (z. B. OK Pflaster).

ANLAGENBESCHREIBUNG IM DETAIL:

2 Schmutzwasserpumpen SP VX:

Die SP VX sind robuste Tauchmotorpumpen in Graugussausführung mit Vortex-Laufrad, geeignet für Förderung von fäkalienfreiem Schmutz- und Regenwasser mit Feststoffen, mit hochwertiger dreifachen Wellenabdichtung und zwei Gleitringdichtungen, Wellendichtring und Öltrennkammer, Motorwelle aus Edelstahl, ölgefüllter, druckdicht gekapselter Tauchmotor 230 V/50 Hz oder 400 V/50 Hz, Korndurchgang 35 mm, je 10 m Kabel

Pumpenschacht:

- » Schacht aus Polyethylen PE-HD bietet hohe Resistenz gegen aggressive Bestandteile des Abwassers (z. B. H₂S) gepaart mit optimalen mechanischen Eigenschaften und einer hohen Abriebsfestigkeit
- » Schachtdurchmesser 1000 mm, Öffnung 600 mm, Schachttiefen von 1,7 m bis 5 m realisierbar
- » Glatte, wachsähnliche Behälterwände reduzieren Ablagerungen und Verschmutzungen auf ein Minimum
- » Leichte, handliche, überwiegend stapelbare Bauteile ermöglichen einfache und schnelle Montage der Schachtelemente vor Ort (schwerstes Bauteil 130 kg)
- » Sicheres Verbindungs- und Dichtungssystem zwischen den Schachtbauteilen gewährleistet eine sichere und dichte Montage auf der Baustelle
- » Zuläufe und Druckleitung nach Maß: Lage, Art, Dimensionen und Anzahl der Anschlüsse frei wählbar
- » Nachrüsten von weiteren Anschlüssen vor Ort möglich
- » Integrierte Steighilfen

Abdeckungen:

Die Anpassung der Schachtabdeckung an das Oberflächen-niveau erfolgt durch den dreh-, neigbaren und 500 mm höhenverstellbaren Teleskopadapter inklusive BEGU-Standardabdeckung, Belastungsklasse B125 (PKW befahrbar)

Automatische Niveauschaltung

4 Schwimmerschalter für PUMPE AUS, PUMPE 1 EIN, PUMPE 2 EIN und ALARM

Elektrosteuerung

Pumpensteuerung DUPLEX inklusive Alarmmeldung

Armaturen im Lieferumfang enthalten:

- » 2 Kupplungssysteme mit Kupplungsfußkrümmer für Gleitrohrsystem 1½"/2", inklusive Gleitrohre
- » 2 Flanschen-Druckrohre aus PE, 2"
- » 2 Rückschlagklappen aus PVC, 2"
- » 2 Absperrschieber aus Messing, 2"
- » 1 Druckrohrvereinigungsstück
- » 2 Edelstahlpumpenkettens mit Prüfplaketten

Zubehör und Sonderausstattung:

- » verriegelbare, tagwasserdichte Graugussabdeckungen, Belastungsklasse B125, alternativ Belastungsklasse D400 (LKW befahrbar)
- » Alarmmelder Typ ASG 2, 230 V/12 V, Alarmsignal optisch und akustisch, bis zu 24 h netzunabhängig
- » Integration in die Gebäudeleittechnik möglich (Smart Home)

HC 1000 SP VX DUPLEX

Schmutzwasserdoppelpumpstation im Kunststoffschacht für fäkalienfreies Abwasser mit Fest- und Faserstoffen

TECHNISCHE DATEN:

- » Doppelpumpstation aus PE-HD \varnothing 1000 mm
- » Schachttiefe von 1,7 m bis 5 m, auftriebssicher
- » Förderhöhe: 2 - 10 m
- » Fördermenge: 5,8 - 25 m³/h
- » Schmutzwassertauchpumpen SP VX mit Vortex-Laufrad aus Grauguss
- » Korndurchgang: 35 mm
- » Druckleitung: 2"
- » Revisionsöffnung: \varnothing 600 mm
- » Lage, Art und Anzahl der Anschlüsse nach Maß

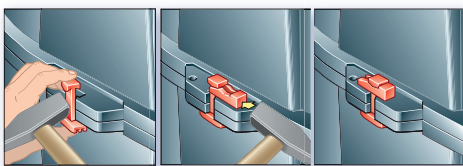
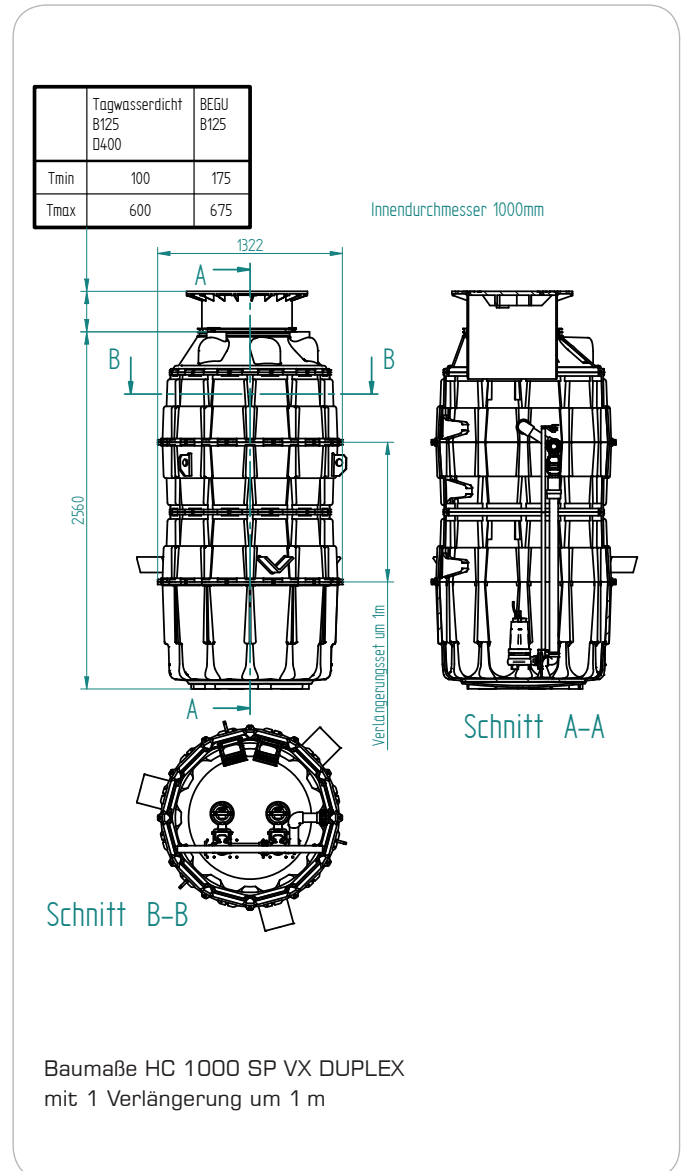
EINSATZBEREICHE:

- » Grundstücksentwässerung außerhalb von Gebäuden im öffentlichen, kommunalen und privaten Bereich sowie für industrielles Abwasser

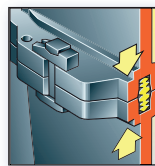


| Verfügbare Schachttiefe (Außenmaß) | |
|------------------------------------|---------------------|
| 1735 - 2235 mm | ohne Verlängerung |
| 2735 - 3235 mm | 1 Verlängerungsset |
| 3735 - 4235 mm | 2 Verlängerungssets |
| 4735 - 5070* mm | 3 Verlängerungssets |

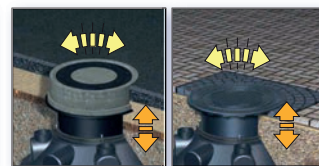
1 Verlängerungsset = 1 m zusätzliche Schachttiefe
 (* Maximale Schachttiefe Innenmaß 5m)



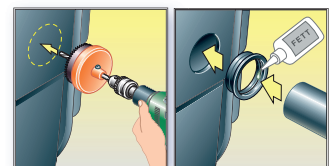
Einfache und schnelle Montage



Sicheres Verbindungs- und Dichtungssystem



Dreh-, neig- und höhenverstellbarer Teleskopadapter



Einfaches Nachrüsten von zusätzlichen Anschlüssen

LEISTUNGSKURVEN SP VX 3-4

