

KELLERBOY 301 - 308

Schmutzwasserhebeanlage für Unterflurinstallation



- Leistungsstarke, an das Fördermedium angepasste Schmutzwasserpumpe
- Eine komplette Montageeinheit
- Sicher dicht durch doppelte Abdichtung
- Schnellkupplungssystem ermöglicht Pumpenausbau in weniger als 2 Minuten



Die Schmutzwasserhebeanlage KELLERBOY ist für die Unterflurmontage konzipiert. Der Sammelbehälter wird aus Polyethylen gefertigt. Das Unterteil wird in die Bodenplatte einbetoniert. Das Oberteil ist dreh-, neig- und höhenverstellbar und lässt sich dadurch einfach an den Fertigfußboden anpassen. Durch die geschweißten Rohrverbindungen und die doppelte Abdichtung zwischen Unter- und Oberteil ist der KELLERBOY absolut dicht. Das standardmäßig integrierte Schnellkupplungssystem ermöglicht einen einfachen Ein- und Ausbau der Pumpe, z. B. für die Reinigungsarbeiten.

ANLAGENBESCHREIBUNG IM DETAIL:

Schmutzwasserpumpe:

Die Tauchmotorpumpe wird entsprechend dem Fördermedium, der Fördermenge und -druck festgelegt.

Zur Auswahl stehen Spechtenhauser-Schmutzwassertauchmotorpumpen mit 10 m Kabel, integrierter Niveauschaltung und bei Bedarf passender Elektrosteuerung.

Sammelbehälter:

- » Unterteil aus Polyethylen PE-HD, extrudergeschweißt, lieferbar in zwei Standardhöhen (Höhe nach Maß möglich):
 1. Sammelbehälterunterteilhöhe 600 mm für Betonbodenplatten bis 20 cm ohne Dämmplatten
 2. Sammelbehälterunterteilhöhe 875 mm, ausgelegt für 25 cm starke Bodenplatte + 12 cm Dämmung
- » Komplette Innenverrohrung mit Schnellkupplung, Rückschlagklappe, nach außen geführter Druckrohranschlussmuffe, Entlüftungsstutzen und Kabelleerrohrstützen
- » Das Oberteil des Sammelbehälters ist dreh- und neigbar sowie um 120 mm höhenverstellbar für möglichst einfache Anpassung an den Fertigfußboden; doppelte Abdichtung des Oberteils zum Unterteil

Abdeckung

- » Abdeckung wahlweise als befliesbare Abdeckung oder als Kunststoff-Aluminium-Sandwichdeckel mit hochwertiger Aluminium-Riffelblech-Oberfläche, verriegelbar, mit umlaufender Dichtung
- » optional inkl. Bodenablauf mit Geruchsverschluss
- » Bauzeitenabdeckung im Lieferumfang

Pumpenauswahlliste:

	Typ	Pumpe	Verwendung
230 V	301 E 302 E	SP 20 ES SP 30 ES	Schmutzwasser, Korngröße 10 mm, Kellerentwässerung ohne Waschmaschinen, Druckleitung 1 1/4"
	303 EF	SPVX 2 WS	Schmutzwasser, Korngröße 28 mm, Kellerentwässerung mit Waschmaschinen, Druckleitung 1 1/2"
	306 EF 308 EF	SPVX 3 WS SPVX 4 WS	Schmutzwasser, Korngröße 35 mm, Kellerentwässerung mit Waschmaschinen, Druckleitung 1 1/2"
400 V	306 DF 308 DF	SPVX 3 DS SPVX 4 DS	Schmutzwasser, Korngröße 35 mm, Kellerentwässerung mit Waschmaschinen, Druckleitung 1 1/2"

Behältergrößen (Standard)

Höhe Unterteil	Gesamttiefe	Durchmesser	Öffnung
600 mm (kurz)	630 mm - 750 mm	500 mm	400 mm
875 mm (lang)	900 mm - 1020 mm	500 mm	400 mm

Standardanschlüsse:

- » Zulaufstutzen DN 100, Entlüftungsstutzen DN 70
- » Kabelleerrohr DN 70, Druckleitungsanschluss 2"IG
- » Position und Anzahl der Zuläufe nach Maß möglich

Typ	P1 [kW]	P2 [kW]	I [A]	Förderdruck [bar]	0,2	0,3	0,4	0,5	0,6	0,7	0,8	0,9	1,0	1,1
KELLERBOY 301 E	0,5	0,25	2,3	Fördermenge [m³/h]	9,0	7,9	6,7	5,5	3,8	2				
KELLERBOY 302 E	0,7	0,37	3,2		11,5	10,6	9,7	8,7	7,5	6,1	4,6	2,6		
KELLERBOY 303 EF	0,8	0,6	4,3		16,8	14,5	12	9,5	7,0	5,0	3,1	1,2		
KELLERBOY 306 EF/DF	1,2	0,9	5,7 / 2,4		18,6	16,8	15,0	13,2	10,7	8,0	5,3	2,8		
KELLERBOY 308 EF/DF	1,6	1,1	8,4 / 2,8		22,5	21,2	19,7	18,1	16,2	14,3	12,5	10	7,2	5,0

KELLERBOY 301 - 308

Unterflur-Schmutzwasserhebeanlage

TECHNISCHE DATEN:

- » Einzelanlage aus PE-HD
- » Förderhöhe: 1-10 m
- » Fördermenge: 2,5-16 m³/h
- » Behältervolumen: 105-160 l
- » Nutzvolumen: 28 l
- » Korndurchgang: 10-35 mm
- » Druckleitung: 2" IG
- » Behälter: \varnothing 500 mm, Öffnung \varnothing 400 mm
- » Gesamttiefe: 645 mm - 1040 mm
- » Behälterhöhe, Position und Anzahl der Zuläufe nach Maß möglich

EINSATZBEREICHE:

Heben von Schmutzwasser
(Unterflurinstallation) aus:

- » Bodenabläufe
- » Waschbecken, Duschen und Badewannen
- » Waschmaschinen (auch mehreren)

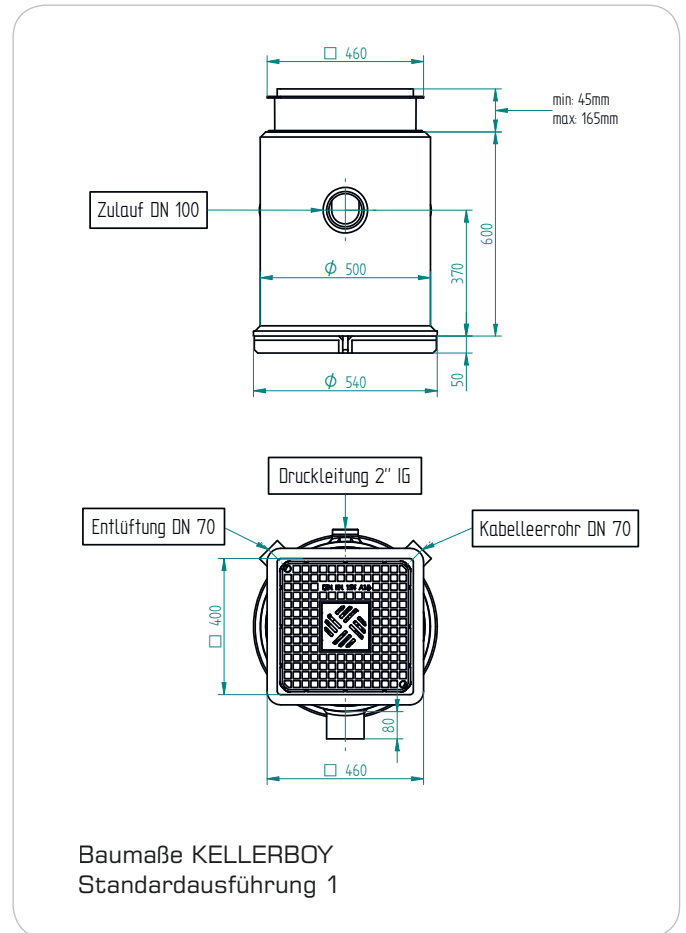
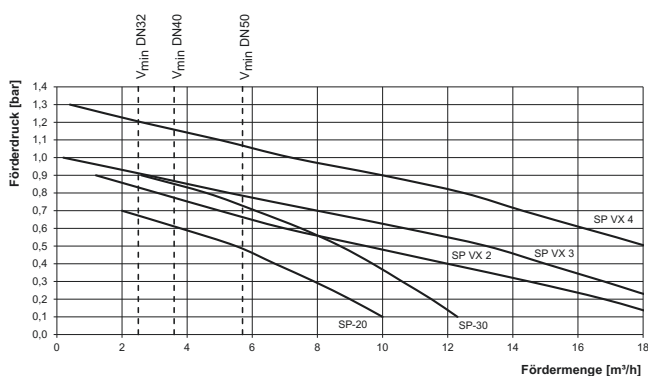


SONDERAUSSTATTUNG:

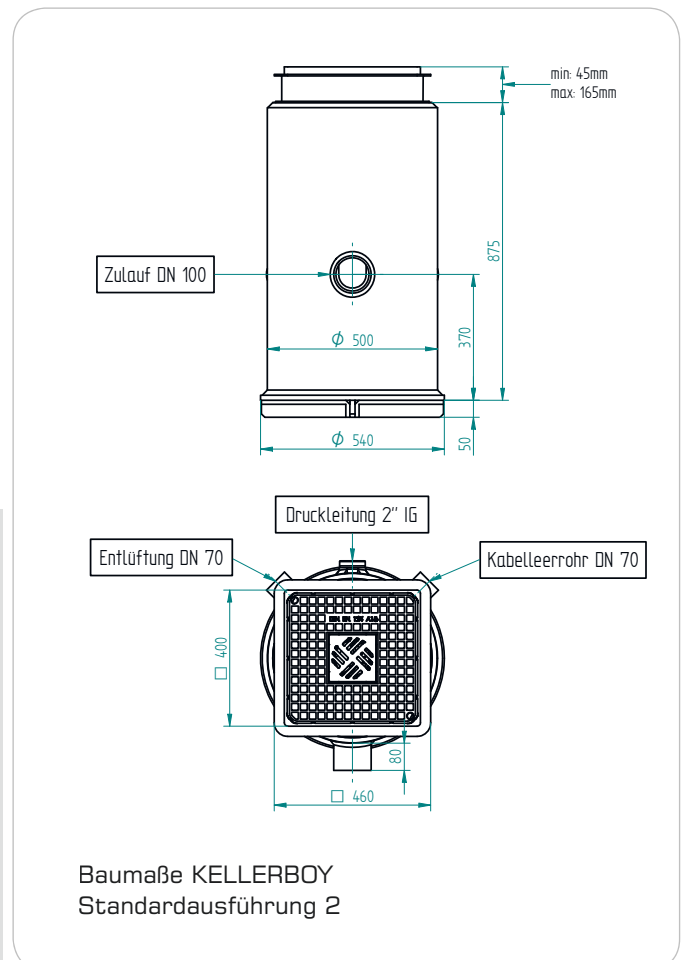
- » Einbauset Mauerkragen für den wasserdichten Einbau in WU-Beton, Beschreibung s. Kellerboy Mauerkragen
- » Alarmkontaktgeber S-10, Zigarre, 10m
- » Alarmmelder Typ ASG 2, 230 V/12 V, Alarmsignal optisch und akustisch, bis zu 24h netzunabhängig
- » Integration in die Gebäudeleittechnik (Smart Home) mit geeigneter Elektrosteuerung möglich



LEISTUNGSKURVEN KELLERBOY



Baumaße KELLERBOY
Standardausführung 1



Baumaße KELLERBOY
Standardausführung 2

KELLERBOY 301 - 308 Duplex

Schmutzwasserdoppelhebeanlage für Unterflurinstallation



- Doppelhebeanlage für Unterflurinstallation
- Leistungsstarke, an das Fördermedium angepasste Schmutzwasserpumpen
- Sicher dicht durch doppelte Abdichtung
- Schnellkupplungssystem ermöglicht Pumpenausbau in weniger als 2 Minuten



303 DUPLEX
Standardausführung



303 DUPLEX
mit Mauerkragen

Die Schmutzwasserdoppelhebeanlage KELLERBOY ist für die Unterflurmontage konzipiert. Der Sammelbehälter wird aus korrosionsfreiem, recyclingfähigem Polyethylen gefertigt. Das Unterteil wird in die Bodenplatte einbetoniert. Das Oberteil ist dreh-, neig- und höhenverstellbar und lässt sich dadurch einfach an den Fertigfußboden anpassen. Durch die geschweißten Rohrverbindungen und die doppelte Abdichtung zwischen Unter- und Oberteil ist der KELLERBOY absolut dicht. Das standardmäßig integrierte Schnellkupplungssystem ermöglicht einen einfachen Ein- und Ausbau der Pumpe/n.

ANLAGENBESCHREIBUNG IM DETAIL:

Schmutzwasserpumpen:

2 Tauchmotorpumpen werden entsprechend dem Fördermedium, der Fördermenge und -druck festgelegt. Zur Auswahl stehen Spechtenhauser Schmutzwassertauchmotorpumpen mit 10m Kabel gemäß Pumpenauswahlliste.

Sammelbehälter:

- » Unterteil aus Polyethylen PE-HD, extrudergeschweißt,
- » Sammelbehälterunterteilhöhe 875 mm, ausgelegt für 25 cm starke Bodenplatte + 12 cm Dämmung,
- » Komplette Innenverrohrung mit Schnellkupplung, mit 2 Rückschlagklappen, nach außen geführter Druckrohranschlussmuffe, Entlüftungsstutzen und Kabelleerrohrstutzen
- » Das Oberteil des Sammelbehälters ist dreh- und neigbar sowie um 120 mm höhenverstellbar für möglichst einfache Anpassung an den Fertigfußboden; doppelte Abdichtung des Oberteils zum Unterteil

Abdeckung

- » Abdeckung wahlweise als befliesbare Abdeckung oder als Kunststoff-Aluminium-Sandwichdeckel mit hochwertiger Aluminium-Riffelblech-Oberfläche, verriegelbar, mit umlaufender Dichtung
- » optional inkl. Bodenablauf mit Geruchsverschluss
- » Bauzeitenabdeckung im Lieferumfang

Elektrosteuerung

Pumpensteuerung DUPLEX mit Alarmmeldung

Pumpenauswahlliste:

	Typ	Pumpen	Verwendung
230 V	301 E 302 E	SP 20 E SP 30 E	Schmutzwasser, Korngröße 10 mm, Kellerentwässerung ohne Waschmaschinen, Druckleitung 1 1/4"
	303 EF	SPVX 2 W	Schmutzwasser, Korngröße 28 mm, Kellerentwässerung mit Waschmaschinen, Druckleitung 1 1/2"
	306 EF 308 EF	SPVX 3 W SPVX 4 W	Schmutzwasser, Korngröße 35 mm, Kellerentwässerung mit Waschmaschinen, Druckleitung 1 1/2"
400 V	306 DF 308 DF	SPVX 3 D SPVX 4 D	Schmutzwasser, Korngröße 35 mm, Kellerentwässerung mit Waschmaschinen, Druckleitung 1 1/2"

Behältergrößen (Standard)*

Höhe Unterteil	Gesamttiefe	Durchmesser	Öffnung
875mm (lang)	920mm-1040mm	500mm	400mm

Automatische Niveauschaltung

- » 3 KS-Schwimmerschalter, 10 m
- » Alarmkontaktgeber S-10, Zigarre, 10 m

Standardanschlüsse:

- » Zulaufstutzen DN 100, Entlüftungsstutzen DN 70
- » Kabelleerrohr DN 70, Druckleitungsanschluss 2"IG
- » Position und Anzahl der Zuläufe nach Maß möglich

Typ	P1 [kW]	P2 [kW]	I [A]	Förderdruck [bar]	0,2	0,3	0,4	0,5	0,6	0,7	0,8	0,9	1,0	1,1
KELLERBOY 301 E	0,5	0,25	2,3	Fördermenge [m³/h]	9,0	7,9	6,7	5,5	3,8	2				
KELLERBOY 302 E	0,7	0,37	3,2		11,5	10,6	9,7	8,7	7,5	6,1	4,6	2,6		
KELLERBOY 303 EF	0,8	0,6	4,3		16,8	14,5	12	9,5	7,0	5,0	3,1	1,2		
KELLERBOY 306 EF/DF	1,2	0,9	5,7 / 2,4		18,6	16,8	15,0	13,2	10,7	8,0	5,3	2,8		
KELLERBOY 308 EF/DF	1,6	1,1	8,4 / 2,8		22,5	21,2	19,7	18,1	16,2	14,3	12,5	10	7,2	5,0

KELLERBOY 301 - 308 Duplex

Unterflur-Schmutzwasserdoppelhebeanlage

TECHNISCHE DATEN:

- » Doppelanlage aus PE-HD
- » Förderhöhe: 1 - 10 m
- » Fördermenge: 2,5-16 m³/h
- » Behältervolumen: 105 - 160 l
- » Nutzvolumen: 28 l
- » Korndurchgang: 10 - 35 mm
- » Druckleitung: 2" IG
- » Behälter: \varnothing 710 mm, Öffnung \varnothing 400 mm
- » Gesamttiefe: 920 mm - 1040 mm
- » Behälterhöhe, Position und Anzahl der Zuläufe nach Maß möglich

EINSATZBEREICHE:

Heben von Schmutzwasser
(Unterflurinstallation) aus:

- » Duschen, Waschbecken, Badewannen
- » Waschmaschinen (auch mehreren)
- » Bodenabläufen



SONDERAUSSTATTUNG:

- » Einbauset Mauerkragen für den wasserdichten Einbau in WU-Beton, Beschreibung s. Kellerboy Mauerkragen
- » Alarmmelder Typ ASG 2, 230 V / 12 V, Alarmsignal optisch und akustisch, bis zu 24h netzunabhängig
- » Integration in die Gebäudeleittechnik (Smart Home)



LEISTUNGSKURVEN KELLERBOY

