

Flachabsauger-Tauchpumpe

SCHLIERSEE II

- Tauchpumpe mit automatischer Flachabsaugung von Klar- und Schmutzwasser bis auf 2 mm
- Automatische Niveauschaltung
- Automatikbetrieb mit Sensorsteuerung
- Für Schlüfzbetrieb geeignet
- Für transportablen Einsatz

Einsatz / Möglichkeiten:

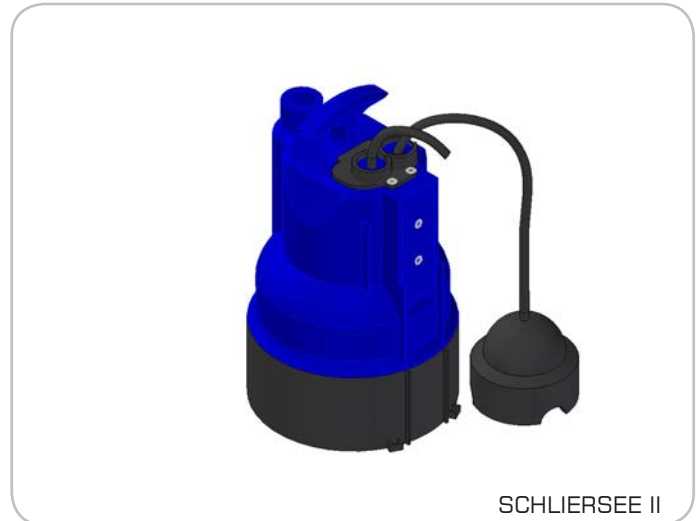
Die Pumpe SCHLIERSEE II ist eine Tauchpumpe mit automatischer Flachabsaugung, geeignet für Klar- und Schmutzwasser.

Technische Daten:

- » Motorumflutete Tauchmotorpumpe
- » Edelstahl-Motorgehäuse
- » 3-fache Wellenabdichtung
- » Vertikaler Druckanschluss R1"AG
- » Schutzart IP 68, Isolationsklasse F
- » 230V / 50Hz Wechselstrom
- » Motorleistung: $P_1 = 0,47\text{kW}$
- » 10 m Kabel H05RN-F mit Netzstecker
- » Thermofühler zur Temperaturüberwachung

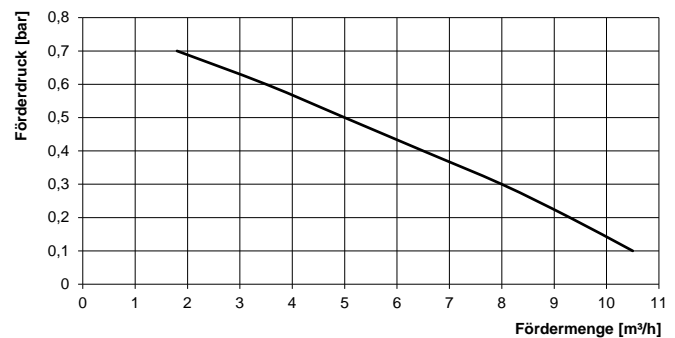
Werkstoffe:

- » Motorgehäuse, Motorwelle und Schrauben: aus Edelstahl
- » Laufrad, Saugsieb und Außengehäuse: aus schlagfestem Kunststoff
- » Elastomere aus NBR

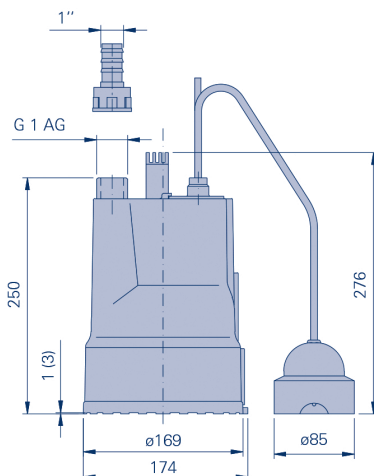


Besondere Eigenschaften:

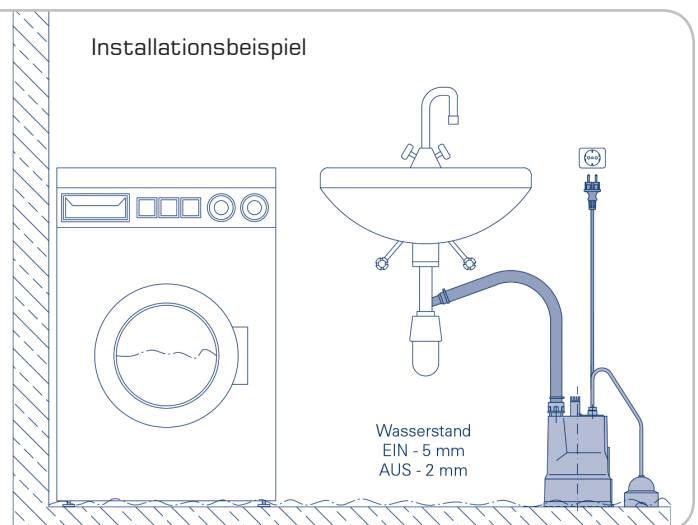
- » Automatische Niveauschaltung: Einschaltung der Pumpe bei 5 mm Wasserstand, Ausschaltung bei 2 mm Wasserstand, 4 Min. Nachlaufzeit
- » Korndurchgang 3 mm
- » Zulässige Temperatur des Fördermediums Max. 35°C, kurzzeitig bis Max. 60°C
- » Automatikbetrieb mit Sensorsteuerung
- » Aufstellung stationär oder transportabel
- » Für Schlüfzbetrieb geeignet



Baumaße (in mm)
SCHLIERSEE II



Installationsbeispiel



| Pumpentyp | Motorleistung | | Spannung | Nennstrom | Gewicht | Förderdruck [bar] | Fördermenge [m³/h] | | | | | | |
|---------------|---------------|---------|----------|-----------|---------|-------------------|--------------------|-------|-----|-----|-----|-----|-----|
| | P1 [kW] | P2 [kW] | | | | | U [V] | I [A] | kg | 0,1 | 0,2 | 0,3 | 0,4 |
| SCHLIERSEE II | 0,47 | 0,28 | 230 | 2,1 | 4,9 | | 10,5 | 9,3 | 8,0 | 6,5 | 5,0 | 3,5 | 1,8 |