

## Schmutzwasserpumpe

### SP 25 E / ES

- Robuste Tauchpumpe mit 10 mm Korndurchgang
- Komplett aus Edelstahl
- geeignet für Klar- und Schmutzwasser
- Dreifache Wellenabdichtung
- Automatische Niveauschaltung (SP 25 ES)



#### Einsatz / Möglichkeiten:

Die Pumpe SP 25 E/ES ist eine Tauchpumpe zur Kellerentwässerung, geeignet für Klar- und Schmutzwasser.

#### Pumpentypen:

**SP 25 E** Pumpe mit 10m Anschlusskabel H07RN-F und Schukostecker

**SP 25 ES** Pumpe mit 10m Anschlusskabel H07RN-F und Schukostecker mit Schwimmerschalter für Automatikbetrieb

#### Technische Daten:

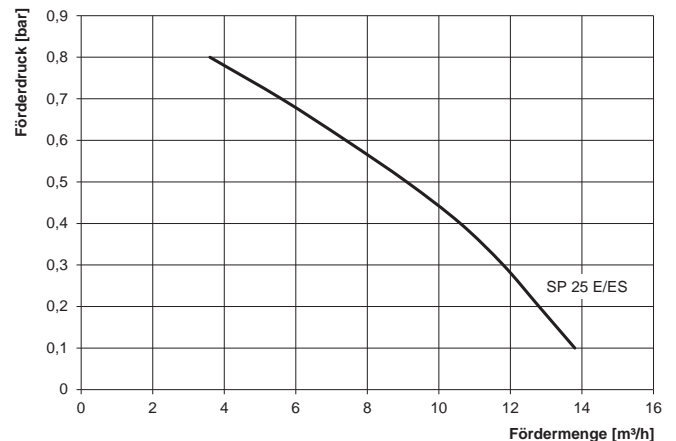
- » Mediumumflutete Tauchmotorpumpe, komplett aus Edelstahl gefertigt, 3-fache Wellenabdichtung (doppelte GLRD und 1 Wellendichtring), Vertikaler Druckanschluss R1 1/4" IG
- » Schutzart IP 68, Isolationsklasse F
- » 230V / 50Hz Wechselstrom, Motorleistung: P1 = 0,45 kW
- » Thermofühler zur Temperaturüberwachung

#### Werkstoffe:

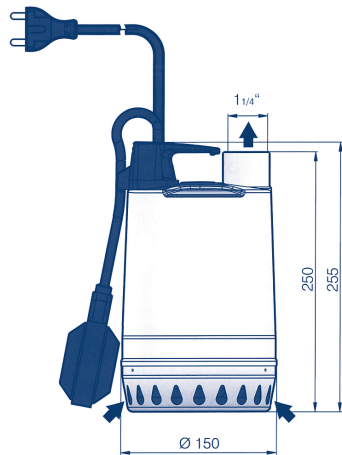
- » Motorgehäuse, Motorwelle, Laufrad, Kühlmantel, Saugsieb und Schrauben aus rostfreiem Edelstahl
- » Griff aus glasfaserverstärktem Kunststoff
- » Elastomere = NBR

#### Besondere Eigenschaften:

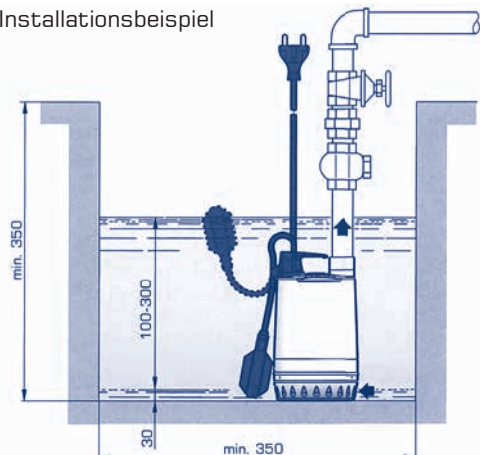
- » Korndurchgang 10mm
- » Zulässige Temperatur des Fördermediums Max. 50°C, kurzzeitig (3 Min.) bis 80°C
- » Aufstellung stationär
- » Automatikbetrieb durch Schwimmerschaltung (SP 25 ES)



Baumaße (in mm)  
SP 25 ES



Installationsbeispiel



Pumpentyp	Motorleistung	Spannung	Nennstrom	Gewicht	Förderdruck [bar]	0,1	0,2	0,3	0,4	0,5	0,6	0,7	0,8
	P1 [kW]	U [V]	I [A]	kg									
SP 25	0,4	230	2,3	5,8	Fördermenge [m³/h]	13,8	12,8	11,8	10,6	9,1	7,4	5,6	3,6