

Abwasser-/Fäkalienhebeanlage HEBESTAR 600

- Sehr leiser Betrieb der Anlage
- Höchste Ausfall- und Betriebssicherheit
- Extreme Verstopfungssicherheit dank korrosionsfreiem Spechtenhauser Kanallauftrad
- Nach Maß angefertigt: passt immer
- Demontage der Pumpe ohne Abwasseraustritt
- 100% made in Germany



Die voll überflutbare Hebeanlage HEBESTAR 600 ist für die Förderung von häuslichem, gewerblichem, öffentlichem oder industriellem Abwasser mit Fäkalien konzipiert.

Mit der SPECHTENHAUSER Abwasser-/Fäkalienpumpe ECO fördert sie Abwasser mit Fäkalien und Feststoffen, wie z.B. Papier, Textilien auch im Dauerbetrieb verstopfungsfrei, zuverlässig und energieeffizient. Die Sammelbehälter der 600'er Serie werden kundenspezifisch nach Maß aus PE-HD, PP oder Edelstahl V4A gefertigt. So können die Abmessungen des Behälters sowie Anzahl und Größe der Zulaufstutzen entsprechend den örtlichen Erfordernissen individuell festgelegt bzw. angeordnet werden.

Einsatzbereiche:

- » Gewerbeobjekte, Industriebetriebe
- » Öffentliche Einrichtungen: Schulen, Sportstätten, , Seniorenheime, Verwaltungsgebäude
- » Gastronomie

Verwendung für:

- » Abwasser-/Fäkalien
- » Schmutzwasser

Anlagenbeschreibung: Pumpe

Die verstopfungssichere SPECHTENHAUSER Abwassertauchpumpe Typ ECO 81, 83, 85 bzw. 87 ist eine Tauchmotorpumpe in robuster Graugussausführung, mit druckdicht gekapseltem, überflutbarem Drehstrom-Kurzschlussläufer, Schutzart IP 68, 400V/50Hz, geeignet für S1 Dauer- und Intervallbetrieb, 10m Kabel, Motorwelle aus Edelstahl, zwei drehrichtungsunabhängige Gleitringdichtungen, Ölschutzkammer zwischen Motorraum und Hydraulik, hocheffizientes SPECHTENHAUSER Turbinen-Kanalrad aus hochfester, korrosionsbeständiger Legierung, Korndurchgang 80mm

Rückschlagklappe:

Flanschen Rückschlagklappe in robuster Grauguss-Ausführung, DN80, mit Entleervorrichtung

Sammelbehälter (Standard)

- » Nettovolumen: 220l, Nutzvolumen: 140l
- » Abmessungen: L=800mm, B=400mm, H=770mm
- » Entlüftungsstutzen DN 70, Zulaufstutzen DN 100
- » Fest verschweißter Pumpensaugflansch DN 80
- » Revisionsöffnung: Größe 300mmx300mm
- » Glatte Behälterwände
- » Verzinkter Montagerahmen für Pumpe und Behälter
- » Kundenspezifische Maßenfertigung jederzeit möglich

Werkstoffauswahl:

1. Polyethylen PE-HD, extrudergeschweißt, 15 mm Wandstärke, Max.Temp. des Fördermediums 40°C, kurzzeitig bis 60°C
2. Polypropylen (PP), extrudergeschweißt, 15 mm Wandstärke, Max.Temp. bis 80°C
3. Edelstahl V4A, WIG-geschweißt, 4 mm Wandstärke

Automatische Niveauschaltung

Überflutbare Drehelementschaltung aus Edelstahl mit PE-Kugel und 3 einzeln einstellbaren Drehelementschaltern für Pumpe EIN, AUS und ALARM, 10m Kabel

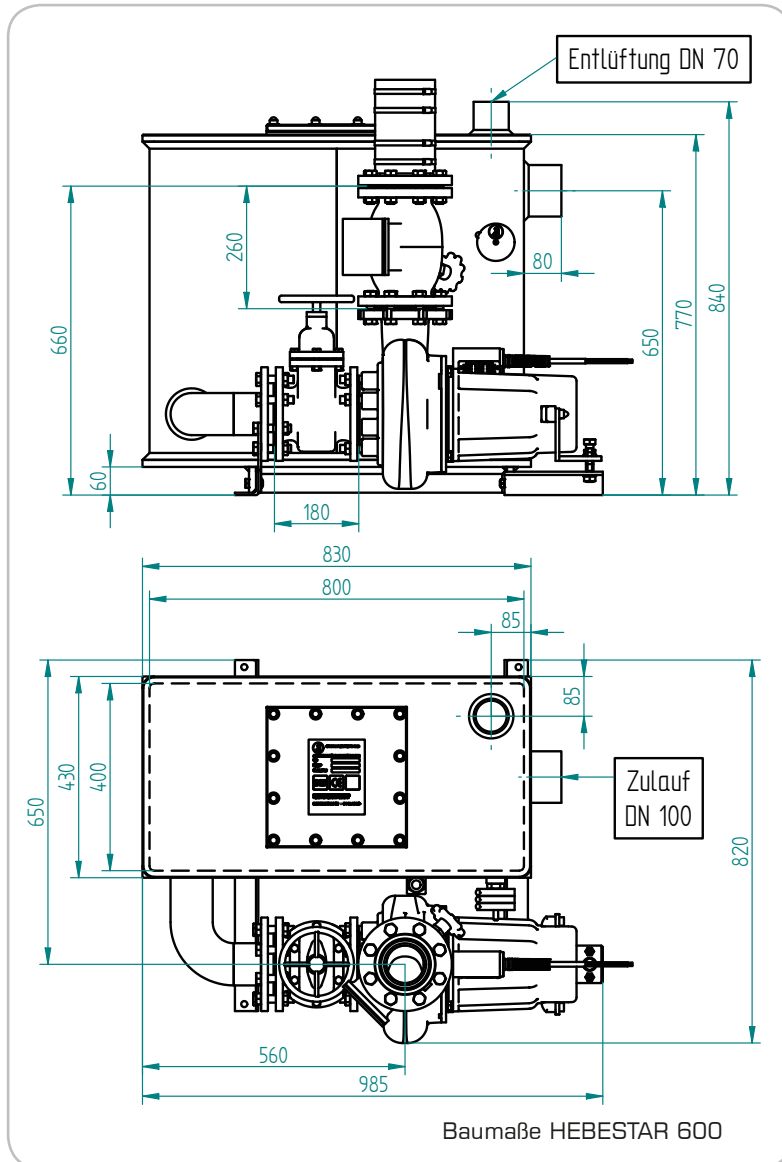
Elektrosteuerung

Einpumpensteuerung ETELNA mit Alarmmeldung (Details s. Kapitel 10. STEUERUNGEN)



Typ	I [A]	P1 [kW]	U/min	Förderdruck [bar]	0,2	0,3	0,4	0,5	0,6	0,7	0,8	0,9	1	1,1	1,2	1,3	1,4
600 - 81	4,4	2,0	935	Fördermenge [m³/h]	57	45	33	18									
600 - 83	5,3	2,5	1410		79	71	62	52	42	30	20						
600 - 85	6,9	3,0	1410			91	84	77	69	62	53	43	33	23			
600 - 87	7,5	4,0	1410				96	89	83	76	69	61	53	45	35	24	15

I=Aufnahmestrom, P1=aufgenommene Leistung

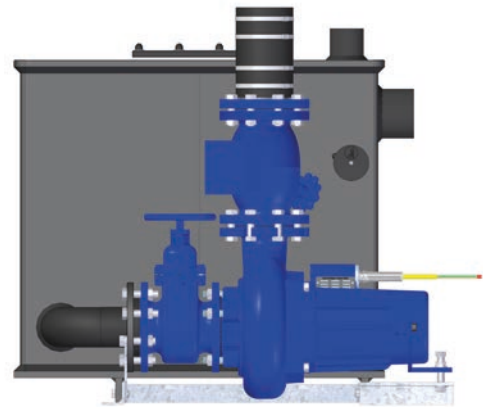


Armaturen im Lieferumfang enthalten:

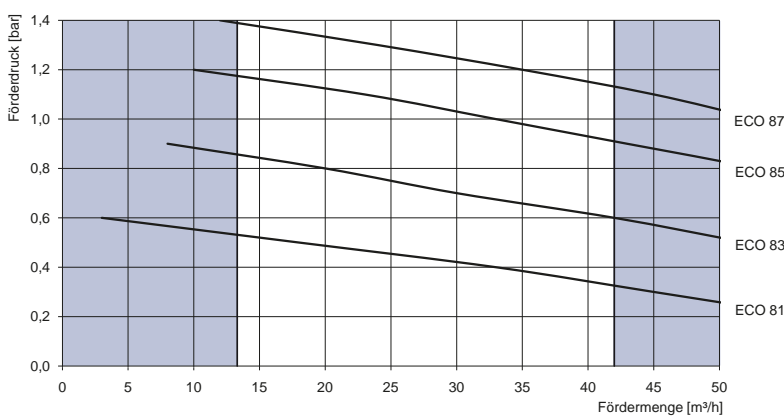
- » Rückschlagklappe mit Entleervorrichtung DN 80
- » Absperrschieber zwischen Pumpe und Behälter DN 80 für die Demontage der Pumpe ohne Abwasseranstritt
- » Elastischer Druckrohrverbinder DN 80/100
- » Elastischer Verbinder für Behälterzulauf DN 100
- » Elastischer Verbinder für Entlüftung DN 70

Zubehör und Sonderausstattung:

- » Rückschlagklappe mit Hebel und Gewicht DN 80, für geräuscharmen Betrieb
- » Zuläufe nach Aufmaß im Behälter fest verschweißt DN 100/125/150
- » Absperrschieber druckseitig DN 80
- » Absperrschieber zulaufseitig DN 100/125/150
- » F-Stück zulaufseitig DN 100/125/150
- » Handmembranpumpe R 1½"
- » Alarmmelder Typ ASG2, 230V/12V, optisch und akustisch, für bis zu 24h netzunabhängigem Alarm



Leistungskurven HEBESTAR 600



Abmessungen des Sammelbehälters (Standard)

Länge	800 mm
Breite	400 mm
Höhe	770 mm

Zulaufhöhe (Standard)

Boden/Zulaufmitte	650 mm
-------------------	--------

Empfohlene Schachtgröße

Länge	Min. 1500 mm
Breite	Min. 1200 mm
Höhe	Min. 1200 mm

