

HEBESTAR 400

Abwasser-/ Fäkalienhebeanlage



- Korrosionsfreies Einkanallauftrad mit hohem Wirkungsgrad - effizient auch bei langfaserigen Feststoffen im Abwasser
- Niedrige Zulaufanschlüsse
- Demontage der Pumpe ohne Abwasseraustritt
- Platzsparende Aufstellung



HEBESTAR 400

NEU: Bisherige Abwasserhebeanlagen gibt es mit vertikal oder horizontal angeordneten Pumpen. Vertikale Pumpen ermöglichen niedrige Zulaufhöhen, benötigen allerdings störungsanfällige Pumpengehäuseentlüftungen. Horizontale Pumpen entlüften von selbst, können aber nicht so tief abpumpen. Die HEBESTAR 400 kombiniert beide Techniken und ermöglicht so Zulaufhöhen von 250 mm mit einem selbst entlüftenden Pumpengehäuse. Die um 30° angewinkelte Fäkalienpumpe ECO 60 mit einem Korndurchgang von 60 mm fördert Abwasser mit Fäkalien und Feststoffen, wie z.B. Papier, Textilien zuverlässig und energieeffizient. Die Position und die Anzahl der Zuläufe können entsprechend den örtlichen Gegebenheiten festgelegt werden. Die Fertigung des Sammelbehälters nach Maß ist aus PE und PP möglich.

ANLAGENBESCHREIBUNG IM DETAIL:

Abwasser-/Fäkalienpumpe ECO 60:

um 30 Grad geneigtes Pumpaggregat für ein maximales Schaltvolumen bei gleichzeitig optimaler Entlüftung des Pumpengehäuses, druckdicht gekapselter, überflutbarer Drehstrommotor, Motorwelle aus Edelstahl, vibrationsdämpfende Wellenlagerung durch toleranzringgestützte Hochleistungskugellager, 2 Gleitringdichtungen SIC/SIC mit Ölschutzkammer zwischen Motorraum und Hydraulik, verstopfungsunanfälliges Einkanallauftrad aus korrosionsbeständiger, verschleißfester Aluminium-Bronze-Legierung mit 60 mm Korndurchgang, verschraubte Kabeleinführung mit innenliegender Steckverbindung, 10 m Kabel

Sammelbehälter:

- » Werkstoff: Polyethylen PE-HD, extrudergeschweißt,
- » Maximale Temperatur des Fördermediums 40 °C, kurzzeitig bis 60 °C, 15 mm Wandstärke
- » Große, wartungsfreundliche Revisionsöffnung
- » Zulaufstutzen DN 100
- » Entlüftungsstutzen DN 70
- » Pumpensaugstutzen mit Spannring
- » Integrierter Absperrschieber pumpensaugseitig
- » Anfertigung des Sammelbehälters nach Maß möglich

Elektrosteuerung

ETELNA mit Alarmmeldung,

Beschreibung s. Kapitel Elektrosteuerungen

Drehelementniveauschaltung

Edelstahlschwimmerarm mit PE-Kugel, Gewindedurchführung aus Messing mit Wellendichtring, drei einzeln einstellbare Drehelemente für PUMPE EIN, PUMPE AUS und ALARM, Sensorkpaket mit 10 m Kabel, komplett überflutbar

Armaturen im Lieferumfang enthalten:

- » Flanschen-Rückschlagklappe DN 80 / PN 10, aus GG, mit Hebel und Gewicht für einen sanften und einstellbaren Rückschlag
- » In den Sammelbehälter integrierter Absperrschieber zwischen Pumpe und Behälter für die Demontage der Pumpe ohne Abwasseraustritt
- » Elastischer Druckrohrverbinder DN 80/100
- » Elastischer Verbinder für Behälterzulauf DN 100
- » Elastischer Verbinder für Entlüftung DN 70

Zubehör und Sonderausstattung:

- » Weitere Zuläufe nach Aufmaß im Behälter fest verschweißt DN 100/125/150
- » Absperrschieber druckseitig DN 80
- » Absperrschieber zulaufseitig DN 100/125/150
- » F-Stück zulaufseitig DN 100/125/150
- » Handmembranpumpe R 1½"
- » Alarmmelder Typ ASG 2, 230 V / 12 V, Alarmsignal optisch und akustisch für bis zu 24h netzunabhängig
- » Integration in die Gebäudeleittechnik (Smart Home)

I=Aufnahmestrom, P1=aufgenommene Leistung, Betriebsspannung U=400 V / 50 Hz

Typ	I [A]	P1 [kW]	U/min	Förderdruck [bar]	0,2	0,3	0,4	0,5	0,6	0,7	0,8
HEBESTAR 400 - 55	5,2	2,2	1430	Fördermenge [m³/h]	47	41	33	24	12		
HEBESTAR 400 - 70	5,4	2,4	1430		60	54	47	40	32	23	15

HEBESTAR 400

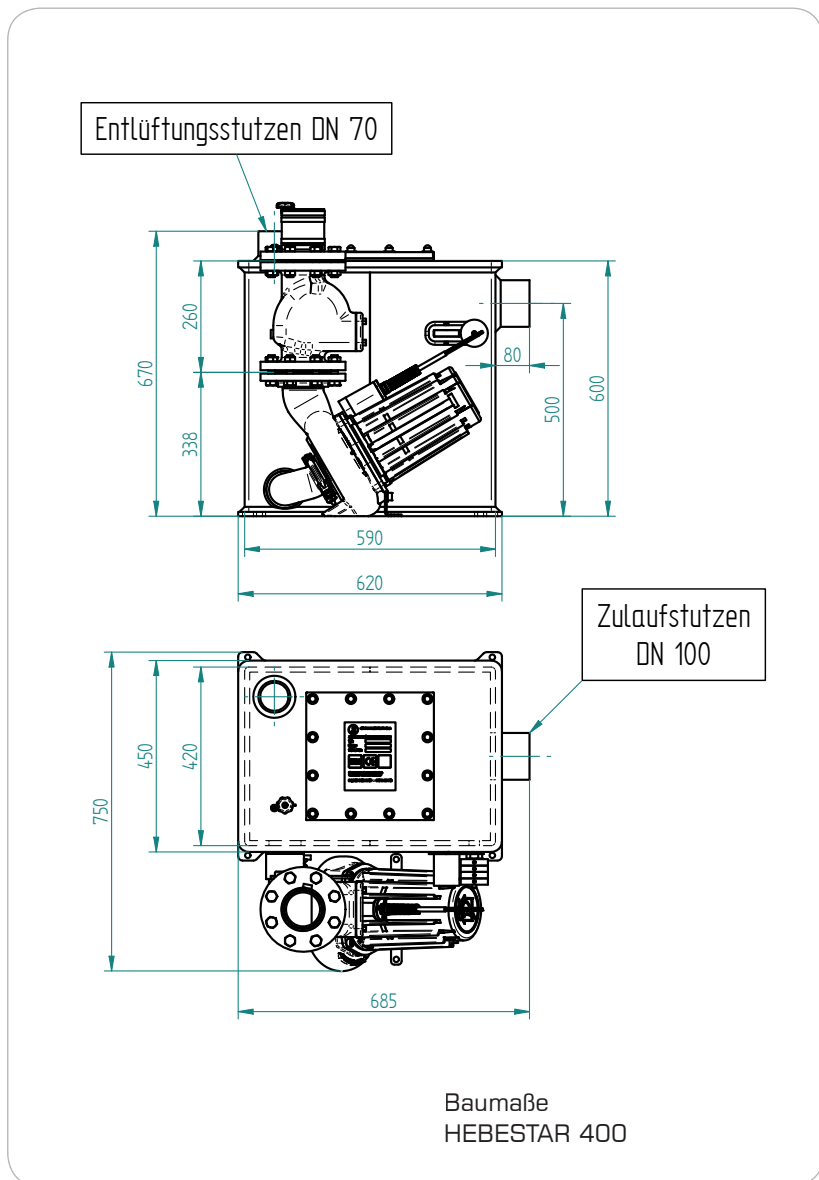
Fäkalienhebeanlage mit ECO-60

TECHNISCHE DATEN:

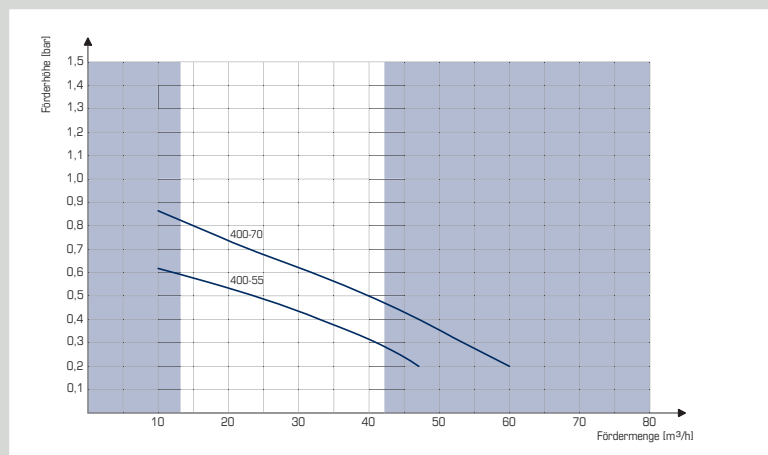
- » Einzelanlage aus PE-HD
- » Fertigung aus PP möglich
- » Förderhöhe: 2-8 m
- » Fördermenge: 13-65 m³/h
- » Behältervolumen: 100-200 l
- » Nutzvolumen: 80-150 l
- » Korndurchgang: 60 mm
- » Druckleitung: DN 80
- » Revisionsöffnung: 300 mm x 300 mm
- » Behälter und Zuläufe nach Maß

EINSATZBEREICHE:

- » Einfamilienhäuser
- » Mehrfamilienhäuser
- » Wohnblocks, Bürogebäude
- » Gewerbeobjekte



LEISTUNGSKURVEN HEBESTAR 400



Behälterabmessungen (Standard):

Länge	420 mm
Breite	590 mm
Höhe	600 mm
Zulauf bei	500 mm
Zulaufform	Stutzen DN 100
Behältervolumen	130 l
Nutzvolumen	90 l

Empfohlene Schachtgröße:

Länge	1000 mm
Breite	1000 mm
Tiefe	900 mm



HEBESTAR 420 Duplex

Abwasser-/ Fäkaliendoppelhebeanlage



- Korrosionsfreies Einkanallauftrad mit hohem Wirkungsgrad - effizient auch bei langfaserigen Feststoffen im Abwasser
- Niedrige Zulaufanschlüsse
- Demontage der Pumpe ohne Abwasseraustritt
- Platzsparende Aufstellung



HEBESTAR 420

NEU: Bisherige Abwasserhebeanlagen gibt es mit vertikal oder horizontal angeordneten Pumpen. Vertikale Pumpen ermöglichen niedrige Zulaufhöhen, benötigen allerdings störungsanfällige Pumpengehäuseentlüftungen. Horizontale Pumpen entlüften von selbst, können aber nicht so tief abpumpen. Die Doppelhebeanlage HEBESTAR 420 Duplex kombiniert beide Techniken und ermöglicht so Zulaufhöhen von 300 mm mit einem selbst entlüftenden Pumpengehäuse. Die um 30° angewinkelte Fäkalienpumpen ECO 60 mit einem Korndurchgang von 60 mm fördert Abwasser mit Fäkalien und Feststoffen, wie z.B. Papier, Textilien zuverlässig und energieeffizient. Position und die Anzahl der Zuläufe nach Maß.

ANLAGENBESCHREIBUNG IM DETAIL:

2 Abwasser-/Fäkalienpumpen ECO 60:

um 30 Grad geneigtes Pumpaggregat für ein maximales Schaltvolumen bei gleichzeitig optimaler Entlüftung des Pumpengehäuses, druckdicht gekapselter, überflutbarer Drehstrommotor, Motorwelle aus Edelstahl, vibrationsdämpfende Wellenlagerung durch toleranzringgestützte Hochleistungskugellager, 2 Gleitringdichtungen SIC/SIC mit Ölschutzkammer zwischen Motorraum und Hydraulik, verstopfungsunanfälliges Einkanallauftrad aus korrosionsbeständiger, verschleißfester Aluminium-Bronze-Legierung mit 60 mm Korndurchgang, verschraubte Kabeleinführung mit innenliegender Steckverbindung, 10 m Kabel

Sammelbehälter:

- » Werkstoff: Polyethylen PE-HD, extrudergeschweißt,
- » Maximale Temperatur des Fördermediums 40 °C, kurzzeitig bis 60 °C, 15 mm Wandstärke
- » Große, wartungsfreundliche Revisionsöffnung
- » Zulaufstutzen DN 100
- » Entlüftungsstutzen DN 70
- » 2 Pumpensaugstutzen mit Spannring
- » 2 integrierte Absperrschieber pumpensaugseitig
- » Anfertigung des Sammelbehälters nach Maß möglich

Elektrosteuerung

Pumpensteuerung DUPLEX mit Alarmmeldung
Beschreibung s. Kapitel Elektrosteuerungen

I=Aufnahmestrom, P1=aufgenommene Leistung, Betriebsspannung U=400 V / 50 Hz

Drehelementniveauschaltung

Edelstahlschwimmerarm mit PE-Kugel, Gewindedurchführung aus Messing mit Wellendichtring, vier einzeln einstellbare Drehelemente für PUMPE 1 EIN, PUMPE 2 Ein, PUMPE AUS und ALARM, Sensorkpaket mit 10 m Kabel, komplett überflutbar

Armaturen im Lieferumfang enthalten:

- » 2 Flanschen-Rückschlagklappe DN 80 / PN 10, aus Grauguss, mit Hebel und Gewicht für einen sanften und einstellbaren Rückschlag
- » In den Sammelbehälter integrierter Absperrschieber zwischen Pumpe und Behälter für die Demontage der Pumpe ohne Abwasseraustritt
- » Druckrohrvereinigungsstück vertikal DN 80
- » Elastischer Druckrohrverbinder DN 80/100
- » Elastischer Verbinder für Behälterzulauf DN100
- » Elastischer Verbinder für Entlüftung DN 70

Zubehör und Sonderausstattung:

- » Weitere Zuläufe nach Aufmaß im Behälter fest verschweißt DN 100 / 125 / 150
- » Absperrschieber druckseitig DN 80
- » Absperrschieber zulaufseitig DN 100 / 125 / 150
- » F-Stück zulaufseitig DN 100 / 125 / 150
- » Alarmmelder Typ ASG 2, 230 V / 12 V, Alarmsignal optisch und akustisch für bis zu 24h netzunabhängig
- » Integration in die Gebäudeleittechnik (Smart Home)

Typ	I [A]	P1 [kW]	U/min	Förderdruck [bar]	0,2	0,3	0,4	0,5	0,6	0,7	0,8
HEBESTAR 420 - 55	5,2	2,2	1430	Fördermenge [m³/h]	47	41	33	24	12		
HEBESTAR 420 - 70	5,4	2,4	1430		60	54	47	40	32	23	15

HEBESTAR 420 DUPLEX

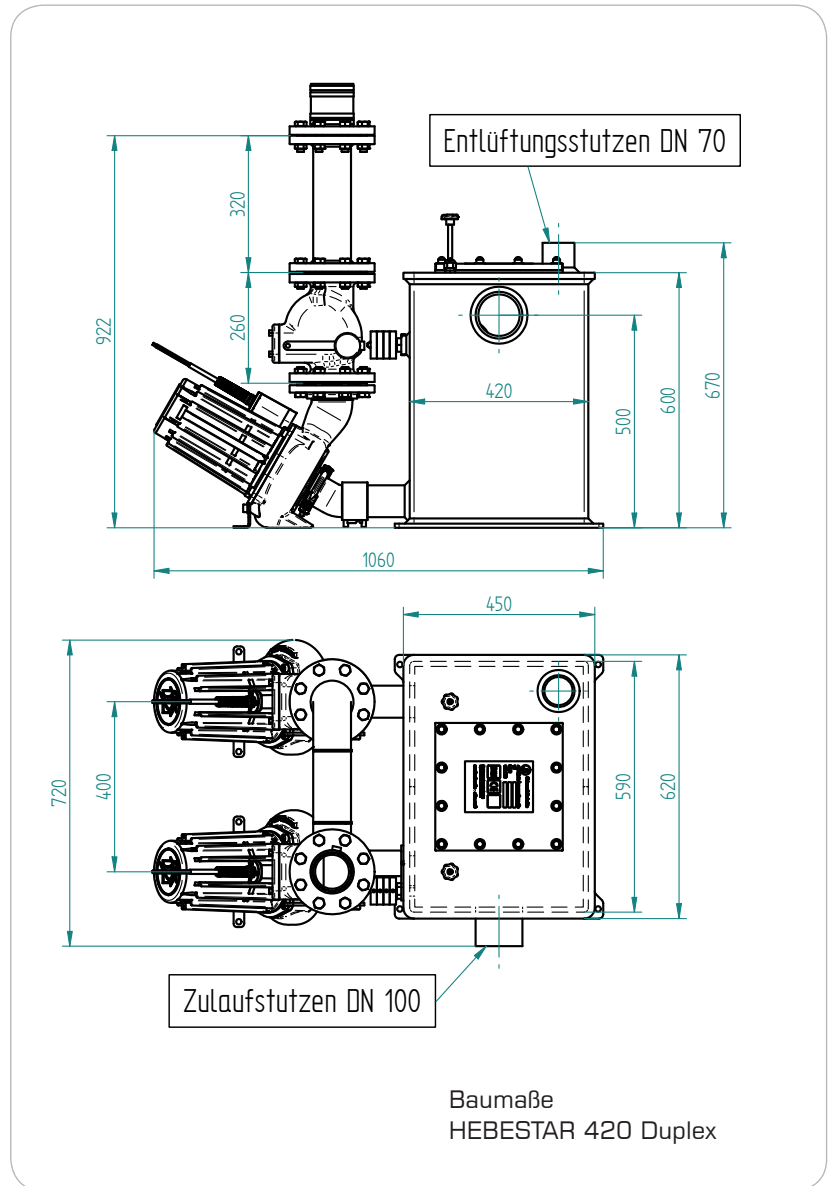
Fäkaliendoppelhebeanlage mit ECO-60

TECHNISCHE DATEN:

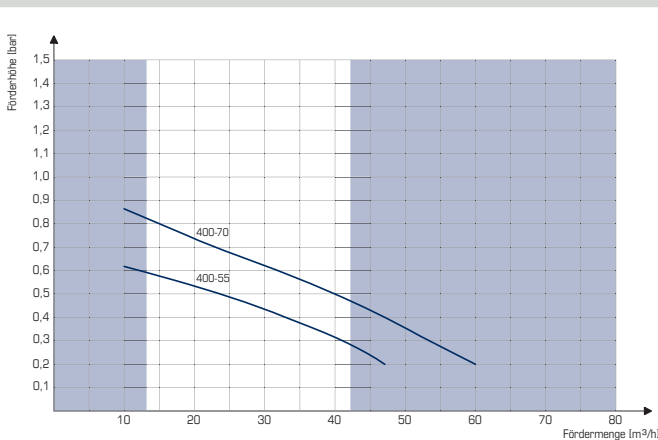
- » Doppelanlage aus PE-HD
- » Fertigung aus PP möglich
- » Förderhöhe: 2-8 m
- » Fördermenge: 13-65 m³/h
- » Behältervolumen: 100-200 l
- » Nutzvolumen: 80-150 l
- » Korndurchgang: 60 mm
- » Druckleitung: DN 80
- » Revisionsöffnung: 300 mm x 300 mm
- » Behälter und Zuläufe nach Maß

EINSATZBEREICHE:

- » Einfamilienhäuser
- » Mehrfamilienhäuser
- » Wohnblocks, Bürogebäude
- » Gewerbeobjekte
- » Hotels- und Gastronomiebetriebe
- » Schulen, Vereinsheime
- » Verwaltungsgebäude



LEISTUNGSKURVEN HEBESTAR 420 Duplex



Behälterabmessungen (Standard):

Länge	420 mm
Breite	590 mm
Höhe	600 mm
Zulauf bei	500 mm
Zulaufform	Stutzen DN 100
Behältervolumen	130 l
Nutzvolumen	90 l

Empfohlene Schachtgröße:

Länge	1200 mm
Breite	1200 mm
Tiefe	1200 mm

