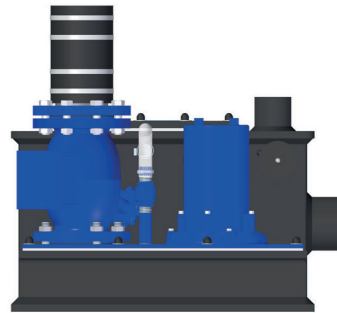


## HEBESTAR 301-302

Abwasser-/ Fäkalienhebeanlage



- Behälter mit Toilettendirektanschluss  
Installation ohne Schachtmontage möglich
- Hohe Betriebssicherheit durch  
Spechtenhauser Freistromlaufräder
- Niedriger Zulaufanschluss



HEBESTAR 301

Die Hebestar 301 und 302 sind Fäkalienhebeanlagen mit Toilettendirektanschluss und können in Ein- und Mehrfamilienhäusern, Büros und kleinen Betrieben mit prognostizierbarem Abwasseranfall eingesetzt werden. Die voll überflutbaren Hebeanlagen fördern Abwasser mit Fäkalien im privaten und begrenzt gewerblichen Bereich, die unterhalb der Rückstauenebene anfallen. Die Sammelbehälter werden aus korrosionsfreien, recyclingfähigen Werkstoffen gefertigt. Die Fertigung des Sammelbehälters ist aus PE, PP und V4A möglich.

### ANLAGENBESCHREIBUNG IM DETAIL:

#### Pumpe:

Spechtenhauser Abwasserpumpe aus Grauguss mit Freistromlaufrad und überflutbarem Unterwassermotor,

- » Korndurchgang 60 mm
- » Schutzart IP 68
- » 10 m Kabel

#### Sammelbehälter:

- » Werkstoff: Polyethylen PE-HD, extrudergeschweißt,
- » Entlüftungsstutzen DN 70,
- » Zulaufstutzen DN 100 oder Pressflansch DN 100
- » Glatte Behälterwände
- » Große, wartungsfreundliche Revisionsöffnung

#### Werkstoffauswahl:

1. Polyethylen PE-HD, extrudergeschweißt, maximale Temperatur des Fördermediums 40°C, kurzzeitig bis 60°C, 15 mm Wandstärke, Standardmaterial
2. Polypropylen (PP), extrudergeschweißt, maximale Temperatur bis 80°C, 15 mm Wandstärke, für dauerhaft heißes Abwasser
3. Edelstahl 1.4571 (V4A), WIG-geschweißt, 4 mm Wandstärke, säurebeständig, für sehr heißes und aggressives Abwasser

#### Automatische Niveauschaltung

Überflutbare Drehelementschaltung aus Edelstahl mit PE-Kugel und 2 einzeln einstellbaren Drehelementschaltern für Pumpe EIN und ALARM, 10m Kabel

#### Elektrosteuerung

- » SIMPLEX mit Alarmmeldung, Beschreibung s. Kapitel Elektrosteuerungen

#### Armaturen im Lieferumfang enthalten:

- » Flanschen-Rückschlagklappe DN 80 mit Entleervorrichtung
- » Elastischer Druckrohrverbinder DN 80/100
- » Elastischer Verbinder für Behälterzulauf oder Pressflansch
- » Elastischer Verbinder für Entlüftung DN 70

#### Zubehör und Sonderausstattung:

- » Absperrschieber druckseitig DN 80
- » Rückschlagklappe DN 80 mit Hebel und Gewicht
- » Handmembranpumpe R 1 1/2"
- » Alarrmelder Typ ASG 2, 230 V / 12 V, Alarmsignal optisch und akustisch für bis zu 24h netzunabhängig
- » Integration in die Gebäudeleittechnik (Smart Home) möglich

I=Aufnahmestrom, P1=aufgenommene Leistung, Betriebsspannung U=400 V / 50 Hz

Typ	I [A]	P1 [kW]	U/min	Förderdruck [bar]	0,2	0,3	0,4	0,5	0,6
HEBESTAR 301 / 302 - 30	2,3	1,1	1430	Fördermenge [m³/h]	49	39	22	5	
HEBESTAR 301 / 302 - 55	3,3	1,5	1430		65	57	50	41	27

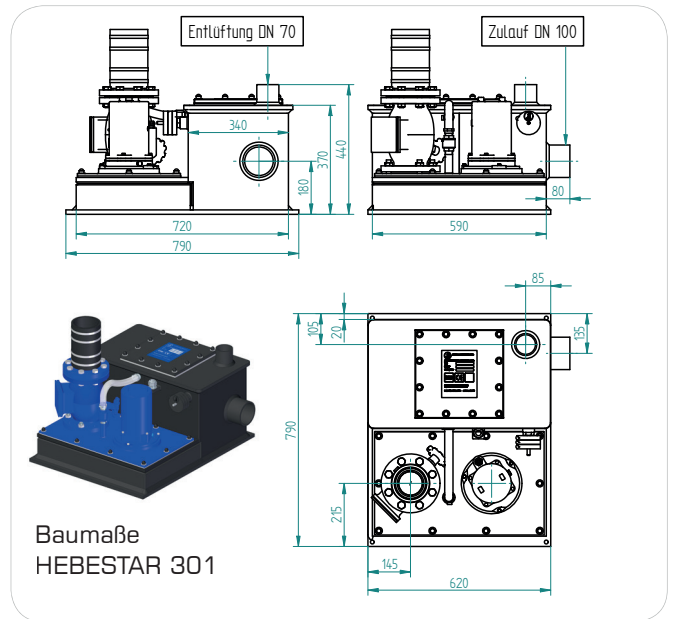
### HEBESTAR 301

Fäkalienhebeanlage mit Toilettendirektanschluss bei 180 mm

TECHNISCHE DATEN:



- » Einzelanlage aus PE-HD
- » Fertigung aus PP, V4A möglich
- » Toilettendirektanschluss bei 180 mm
- » Förderhöhe: 2-7 m
- » Fördermenge: 13-65 m<sup>3</sup>/h
- » Behältervolumen: 91 l
- » Nutzvolumen: 48 l
- » Korndurchgang: 60 mm
- » Druckleitung: DN 80
- » Revisionsöffnung: 300 mm x 300 mm



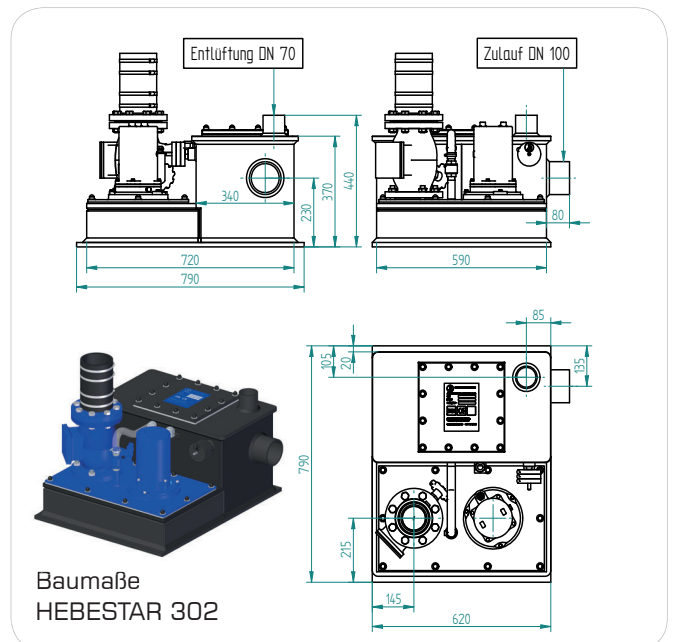
### HEBESTAR 302

Fäkalienhebeanlage mit Toilettendirektanschluss bei 230 mm

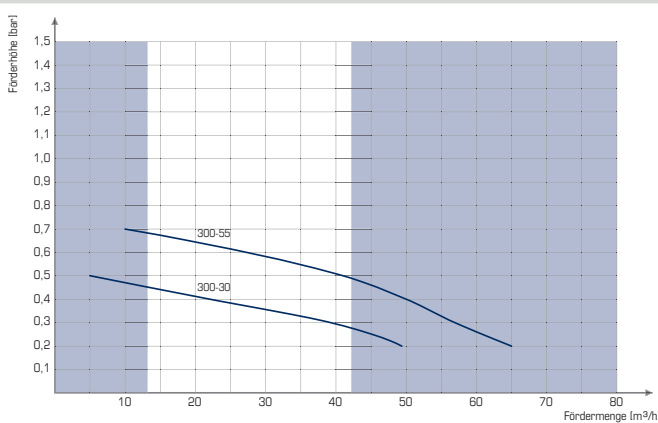
TECHNISCHE DATEN:



- » Einzelanlage aus PE-HD
- » Fertigung nach Maß aus PP, V4A möglich
- » Toilettendirektanschluss bei 230 mm
- » Förderhöhe: 2-7 m
- » Fördermenge: 13-65 m<sup>3</sup>/h
- » Behältervolumen: 91 l
- » Nutzvolumen: 57 l
- » Korndurchgang: 60 mm
- » Druckleitung: DN 80
- » Revisionsöffnung: 300 mm x 300 mm



#### LEISTUNGSKURVEN HEBESTAR 300



#### Behälterabmessungen (Standard)

	HEBESTAR 301 Art.-Nr.: 312000040	HEBESTAR 302 Art.-Nr.: 312000041
Länge	720 mm	720 mm
Breite	590 mm	590 mm
Höhe	370 mm	370 mm
Zulauf bei	180 mm	230 mm
Zulaufform	Stutzen DN 100	Stutzen DN 100
Behältervolumen	91 l	91 l
Nutzvolumen	48 l	57 l

## HEBESTAR 303

Abwasser-/ Fäkalienhebeanlage



- Hohe Betriebssicherheit durch Spechtenhauser Freistromlaufräder
- Verminderung von Ablagerungen im Behälter dank glatter Behälterinnenwände
- Große, wartungsfreundliche Revisionsöffnung
- Anfertigung nach Maß möglich



HEBESTAR 303

Die Hebestar 303 ist eine Fäkalienhebeanlage für die Schachtmontage und kann dank Maßanfertigung bei der Altbausanierung in Gebäuden mit prognostizierbarem Abwasseranfall flexibel eingesetzt werden. Die voll überflutbare Hebeanlage fördert Abwasser mit Fäkalien im privaten und begrenzt gewerblichen Bereich, die unterhalb der Rückstauenebene anfallen. Die Sammelbehälter werden aus korrosionsfreien, recyclingfähigen Werkstoffen gefertigt. Ein stabiler Montagerahmen ist im Lieferumfang enthalten. Die Position und die Anzahl der Zuläufe können entsprechend den örtlichen Gegebenheiten festgelegt werden. Die Fertigung des Sammelbehälters nach Maß ist aus PE, PP und V4A möglich.

### ANLAGENBESCHREIBUNG IM DETAIL:

#### Pumpe:

Spechtenhauser Abwasserpumpe aus Grauguss mit Freistromlaufrad und überflutbarem Unterwassermotor,

- » Korndurchgang 60 mm,
- » Schutzart IP 68,
- » 10 m Kabel

#### Sammelbehälter:

- » Werkstoff: Polyethylen PE-HD, extrudergeschweißt,
- » Entlüftungsstutzen DN 70,
- » Zulaufstutzen DN 100
- » Glatte Behälterwände
- » Große, wartungsfreundliche Revisionsöffnung
- » Stabiler Montagerahmen in verzinkter Ausführung
- » Position und Anzahl der Zuläufe nach Maß
- » Kundenspezifische Maßanfertigung des gesamten Sammelbehälters möglich

#### Werkstoffauswahl:

1. Polyethylen PE-HD, extrudergeschweißt, maximale Temperatur des Fördermediums 40°C, kurzzeitig bis 60°C, 15 mm Wandstärke, Standardmaterial
2. Polypropylen (PP), extrudergeschweißt, maximale Temperatur bis 80°C, 15 mm Wandstärke, für dauerhaft heißes Abwasser,
3. Edelstahl 1.4571 (V4A), WIG-geschweißt, 4 mm Wandstärke, säurebeständig, für sehr heißes und aggressives Abwasser

#### Automatische Niveauschaltung

Überflutbare Drehelementschaltung aus Edelstahl mit PE-Kugel und 3 einzeln einstellbaren Drehelementschaltern für Pumpe EIN, AUS und ALARM, 10m Kabel

#### Elektrosteuerung

- » ETELNA mit Alarmmeldung, Beschreibung s. Kapitel Elektrosteuerungen

#### Armaturen im Lieferumfang enthalten:

- » Flanschen-Rückschlagklappe DN 80 mit Entleervorrichtung
- » Elastischer Druckrohrverbinder DN 80/100
- » Elastischer Verbinder für Behälterzulauf DN 100
- » Elastischer Verbinder für Entlüftung DN 70

#### Zubehör und Sonderausstattung:

- » Rückschlagklappe mit Hebel und Gewicht DN 80, für geräuscharmen Betrieb
- » Weitere Zuläufe nach Aufmaß im Behälter fest verschweißt DN 100 / 125 / 150
- » Absperrschieber druckseitig DN 80
- » Absperrschieber zulaufseitig DN 100 / 125 / 150
- » F-Stück zulaufseitig DN 100 / 125 / 150
- » Handmembranpumpe R 1 1/2"
- » Alarmmelder Typ ASG2, 230 V/12V, Alarmsignal optisch und akustisch, für bis zu 24h netzunabhängig
- » Integration in die Gebäudeleittechnik (Smart Home)

I=Aufnahmestrom, P1=aufgenommene Leistung, Betriebsspannung U=400 V / 50 Hz

Typ	I [A]	P1 [kW]	U/min	Förderdruck [bar]	0,2	0,3	0,4	0,5	0,6
HEBESTAR 303 - 30	2,3	1,1	1430	Fördermenge [m³/h]	49	39	22	5	
HEBESTAR 303 - 55	3,3	1,5	1430		65	57	50	41	27

## HEBESTAR 303

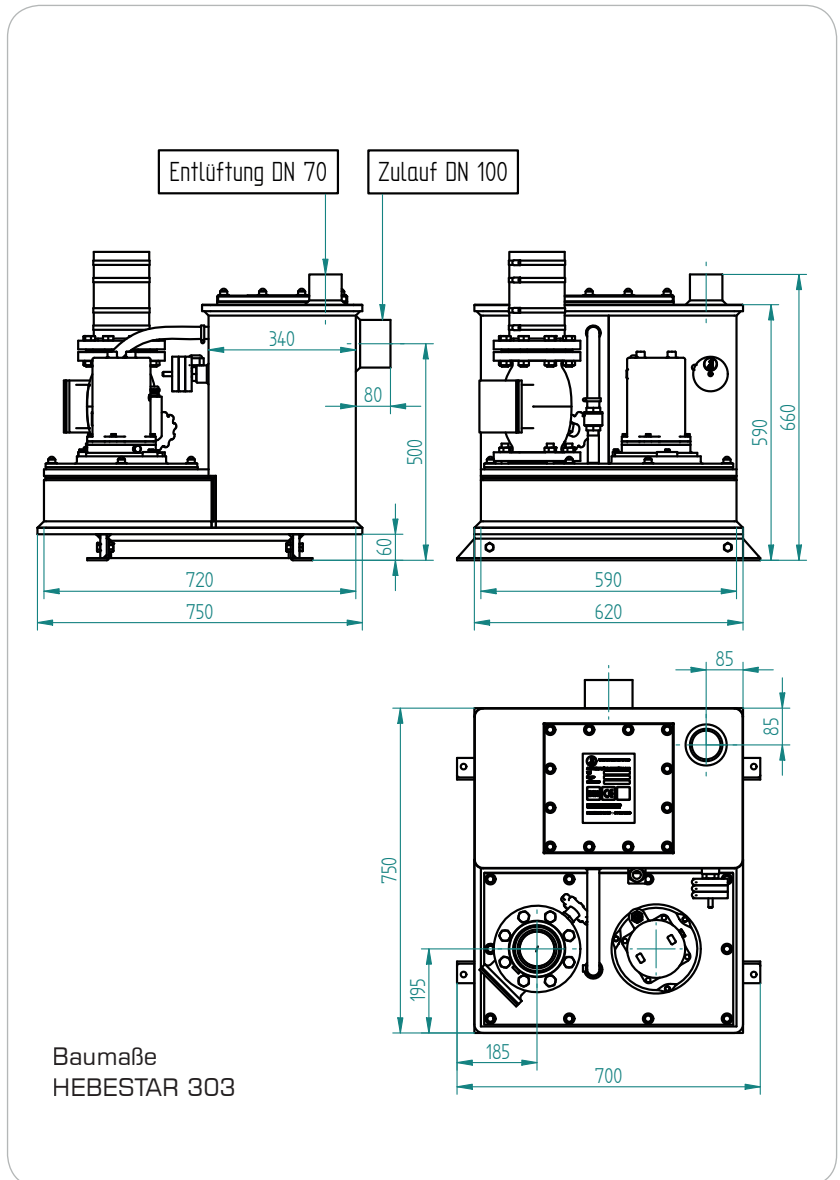
Fäkalienhebeanlage mit Montagerahmen

### TECHNISCHE DATEN:

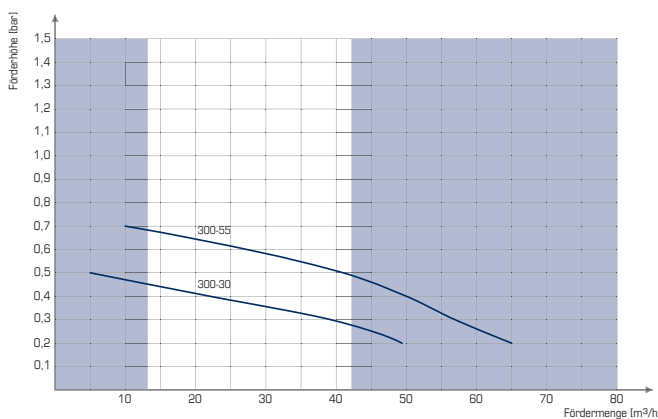
- » Einzelanlage aus PE-HD
- » Fertigung nach Maß aus PP, V4A möglich
- » Förderhöhe: 2-7 m
- » Fördermenge: 13-65 m<sup>3</sup>/h
- » Behältervolumen: 90-200 l
- » Nutzvolumen: 50-130 l
- » Korndurchgang: 60 mm
- » Druckleitung: DN 80
- » Revisionsöffnung: 300 mm x 300 mm
- » Montagerahmen, Stahl verzinkt
- » Behälter und Zulaufe nach Maß

### EINSATZBEREICHE:

- » Einfamilienhäuser
- » Mehrfamilienhäuser
- » Büros und kleine Betriebe mit prognostizierbarem Abwasseranfall



### LEISTUNGSKURVEN HEBESTAR 300



### Behälterabmessungen (Standard):

Länge	720 mm
Breite	590 mm
Höhe	590 mm
Zulauf bei	500 mm
Zulaufform	Stutzen DN 100
Behältervolumen	125 l
Nutzvolumen	85 l

### Empfohlene Schachtgröße:

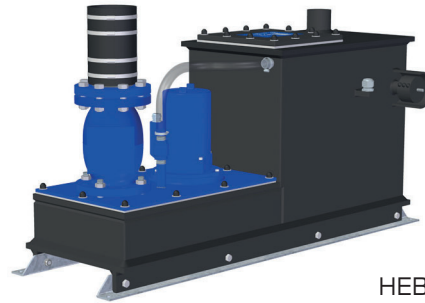
Länge	1200 mm
Breite	1200 mm
Tiefe	900 mm

## HEBESTAR 304

Abwasser-/ Fäkalienhebeanlage



- Schmäler Behälter für Vorwandmontage
- Die glatten Behälterinnenwände vermindern Ablagerungen im Behälter
- Hohe Betriebssicherheit durch Spechtenhauser Freistromlaufräder
- Zuläufe nach Maß



HEBESTAR 304

Die Hebestar 304 ist eine zuverlässige Fäkalienhebeanlage für die Vorwandmontage, geeignet für den Einsatz in den Ein- und Mehrfamilienhäusern, Büros und kleinen Betrieben mit prognostizierbarem Abwasseranfall. Die voll überflutbaren Hebeanlage fördert Abwässer mit Fäkalien im privaten und begrenzt gewerblichen Bereich, die unterhalb der Rückstauenebene anfallen. Die Sammelbehälter werden aus korrosionsfreien, recyclingfähigen Werkstoffen gefertigt. Ein stabiler Montagerahmen ist im Lieferumfang enthalten. Die Position und die Anzahl der Zuläufe können entsprechend den örtlichen Gegebenheiten festgelegt werden. Die Fertigung des Sammelbehälters ist aus PE, PP und V4A möglich.

### ANLAGENBESCHREIBUNG IM DETAIL:

#### Pumpe:

Spechtenhauser Abwasserpumpe aus Grauguss mit Freistromlaufrad und überflutbarem Unterwassermotor,

- » Korndurchgang 60 mm,
- » Schutzart IP 68,
- » 10 m Kabel

#### Sammelbehälter:

- » Werkstoff: Polyethylen PE-HD, extrudergeschweißt,
- » Entlüftungsstutzen DN 70,
- » Zulaufstutzen DN 100,
- » Glatte Behälterwände
- » Große, wartungsfreundliche Revisionsöffnung
- » Stabiler Montagerahmen in verzinkter Ausführung
- » Position und Anzahl der Zuläufe nach Maß

#### Werkstoffauswahl:

1. Polyethylen PE-HD, extrudergeschweißt, maximale Temperatur des Fördermediums 40°C, kurzzeitig bis 60°C, 15 mm Wandstärke, Standardmaterial
2. Polypropylen (PP), extrudergeschweißt, maximale Temperatur bis 80°C, 15 mm Wandstärke, für dauerhaft heißes Abwasser,
3. Edelstahl 1.4571 (V4A), WIG-geschweißt, 4 mm Wandstärke, säurebeständig, für sehr heißes und aggressives Abwasser

#### Automatische Niveauschaltung

Überflutbare Drehelementschaltung aus Edelstahl mit PE-Kugel und 3 einzeln einstellbaren Drehelementschaltern für Pumpe EIN, AUS und ALARM, 10m Kabel

#### Elektrosteuerung

- » ETELNA mit Alarmmeldung, Beschreibung s. Kapitel Elektrosteuerungen

#### Armaturen im Lieferumfang enthalten:

- » Flanschen-Rückschlagklappe DN 80 mit Entleervorrichtung
- » Elastischer Druckrohrverbinder DN 80/100
- » Elastischer Verbinder für Behälterzulauf DN 100
- » Elastischer Verbinder für Entlüftung DN 70

#### Zubehör und Sonderausstattung:

- » Rückschlagklappe mit Hebel und Gewicht DN 80, für geräuscharmen Betrieb
- » Weitere Zuläufe nach Aufmaß im Behälter fest verschweißt DN 100 / 125 / 150
- » Absperrschieber druckseitig DN 80
- » Absperrschieber zulaufseitig DN 100 / 125 / 150
- » F-Stück zulaufseitig DN 100 / 125 / 150
- » Handmembranpumpe R 1 1/2"
- » Alarmmelder Typ ASG2, 230 V/12V, Alarmsignal optisch und akustisch, für bis zu 24h netzunabhängig
- » Integration in die Gebäudeleittechnik (Smart Home)

I=Aufnahmestrom, P1=aufgenommene Leistung, Betriebsspannung U=400 V / 50 Hz

Typ	I [A]	P1 [kW]	U/min	Förderdruck [bar]	0,2	0,3	0,4	0,5	0,6
HEBESTAR 303 - 30	2,3	1,1	1430	Fördermenge [m³/h]	49	39	22	5	
HEBESTAR 303 - 55	3,3	1,5	1430		65	57	50	41	27

## HEBESTAR 304

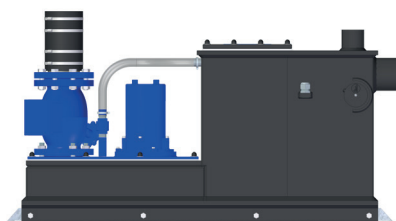
Fäkalienhebeanlage für Vorwandmontage

### TECHNISCHE DATEN:

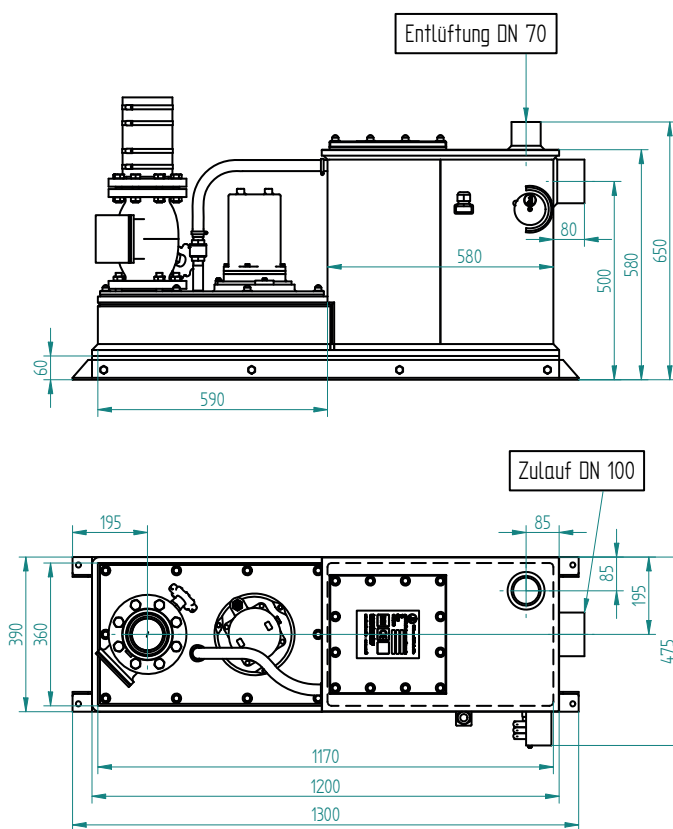
- » Einzelanlage aus PE-HD
- » Fertigung aus PP, V4A möglich
- » Förderhöhe: 2-7 m
- » Fördermenge: 13-65 m<sup>3</sup>/h
- » Behältervolumen: 90-200 l
- » Nutzvolumen: 50-130 l
- » Korndurchgang: 60 mm
- » Druckleitung: DN 80
- » Revisionsöffnung: 300 mm x 300 mm
- » Montagerahmen, Stahl verzinkt
- » Zuläufe nach Maß



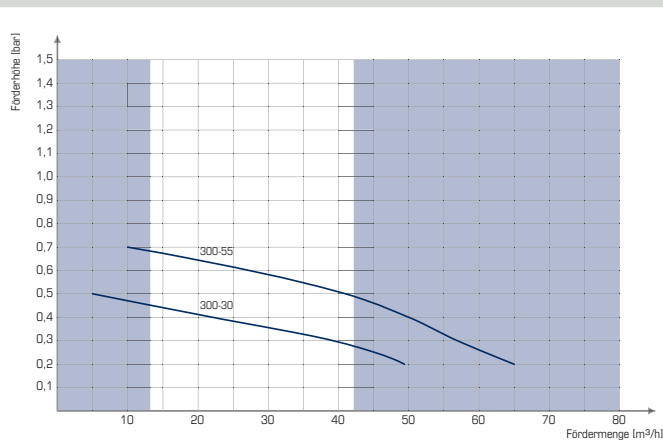
Behälterbreite vorne nur 40 cm



### Baumaße HEBESTAR 304



### LEISTUNGSKURVEN HEBESTAR 300



### Behälterabmessungen (Standard):

Länge	1170 mm
Breite	360 mm
Höhe	590 mm
Zulauf bei	500 mm
Zulaufform	Stutzen DN 100
Behältervolumen	125 l
Nutzvolumen	85 l

### Empfohlene Schachtgröße:

Länge	1300 mm
Breite	900 mm
Tiefe	900 mm

