

## Abwassertauchpumpe ECO 81 - 87

- Für Abwasser/Fäkalien mit Fest- und Faserstoffen
- Extreme Verstopfungssicherheit dank korrosionsfreiem Spechtenhauser Kanallauftrad
- Höchste Ausfall- und Betriebssicherheit
- Hervorragender Pumpenwirkungsgrad
- Trockenlaufsicher
- Extrem leiser, ruhiger Betrieb
- Hohe Qualität: 100% made in Germany



Die Abwassertauchpumpen der Baureihe ECO 81-87 fördern mit einem Höchstmaß an Verstopfungssicherheit Abwasser mit Fest- und Faserstoffen. Die Pumpen sind aufgrund Ihrer Langlebigkeit, Gesamtenergieeffizienz, Wartungsarmut und Betriebssicherheit mit dem ECO-Effizienzsiegel ausgezeichnet. Die Pumpen der ECO-Baureihe können sowohl getaucht (nass) wie auch trocken aufgestellt werden (z.B. an eine Pumpenkammer angeflanscht).

### Einsatzbereiche:

Grundstückentwässerung im öffentlichen, kommunalen und privaten Bereich, Hotel - und Gastronomiegewerbe, sowie für industrielles Abwasser

### Verwendung für:

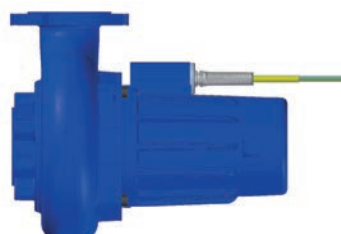
- » Abwasser-/Fäkalien-Hebeanlagen
- » Schmutzwasserhebeanlagen
- » Regenwasserpumpstationen
- » Industrie (z.B. Prozesswasser, Wasserkreisläufe, usw.)

### Aufstellmöglichkeiten:

- » Horizontale Trockenaufstellung für Behälteranflanschung
- » Schachtaufstellung mit automatischem Kupplungssystem
- » Transportabler Einsatz mit Bodenstützring

### Technische Daten:

- » Das SPECHTENHAUSER Einkanallauftrad aus hochfester, korrosionsbeständiger Aluminium-Bronze-Legierung bietet ein Höchstmaß an Verstopfungssicherheit in Kombination mit einem hervorragendem Pumpenwirkungsgrad
- » Großer freier Korndurchgang: 80 mm
- » Druckdicht gekapselter, voll überflutbarer, Drehstrom-Kurzschlussläufermotor, Schutzart IP 68
- » Solide Graugusskonstruktion
- » Betrieb auch in Trockenaufstellung, ohne dass es wegen Überhitzungen zu Zwangsunterbrechungen des Pumpbetriebes kommt, selbst im Notbetrieb bei Dauerlauf
- » Hochwertigste Wellenlagerung durch toleranzringgestützte Hochleistungskugellager
- » Drehrichtungsunabhängige, doppelt ausgeführte Wellenabdichtung mit 2 Gleitringdichtungen SIC/SIC mit Öltrennkammer
- » Stark dimensionierte Motorwelle aus Edelstahl
- » Druck- und saugseitiger DIN Flansch-Anschluss DN 80
- » Leicht auswechselbare, verschraubte Kabeleinführung mit innenliegender Steckverbindung, Kabel längswasserdicht vergossen, extrem strapazierfähiges Spezialpumpenkabel H07 BQ-F



I=Aufnahmestrom, P1=aufgenommene Leistung

Typ	I [A]	P1 [kW]	U/min	Förderdruck [bar]	0,2	0,3	0,4	0,5	0,6	0,7	0,8	0,9	1	1,1	1,2	1,3	1,4
ECO 81	4,4	2,0	935	Fördermenge [m³/h]	57	45	33	18									
ECO 83	5,3	2,5	1410		79	71	62	52	42	30	20						
ECO 85	6,9	3,0	1410			91	84	77	69	62	53	43	33	23			
ECO 87	7,5	4,0	1410				96	89	83	76	69	61	53	45	35	24	15

### Installationsbeispiele Einzelpumpstation ECO 81-87



#### Empfohlener Lieferumfang

für eine Schmutz- und Regenwasser-Einzelpumpstation der Baureihe HYDRO-COLLECTOR 1000 bzw. 1200 / ECO 81-87:

- » 1 Pumpenschacht HYDRO-COLLECTOR 1000 bzw. 1200
- » 1 Schachtabdeckung für HYDRO-COLLECTOR, Typ BEGU, inkl. Teleskopadapter
- » 1 SPECHTENHAUSER Tauchmotorpumpe Typ ECO
- » 1 elektronische Pumpensteuerung SIMPLEX inkl. Alarm
- » 1 Druckmesssonde
- » 1 zusätzlicher Alarmschwimmerschalter als Redundanz
- » 1 Stützfuß mit Kupplungsautomatik DN 80 für Pumpen-Gleitrohrsystem
- » 1 Gleitrohr, Stahl verzinkt; 1½"
- » 1 Gliederkette mit Schäkel und Einhängeöse, Stahl verzinkt
- » 1 Druckrohr DN 80, Stahl verzinkt
- » 1 Rückflussverhinderer DN 80, aus GG
- » 1 Absperrschieber DN 80 mit Handrad, aus GG

### Installationsbeispiele Doppelpumpstation ECO 81-87

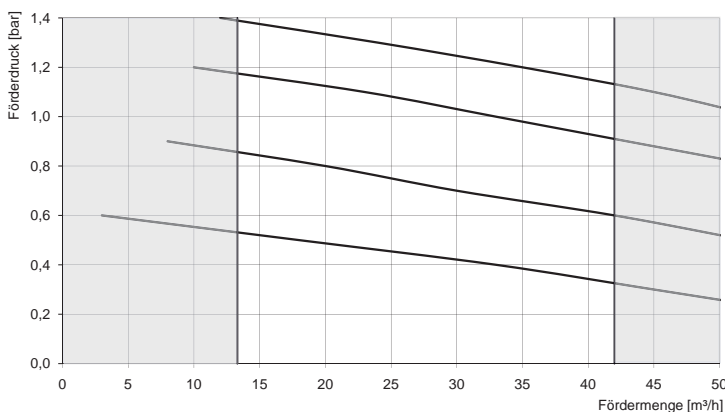


#### Empfohlener Lieferumfang

für eine Schmutz- und Regenwasser-Doppelpumpstation der Baureihe HYDRO-COLLECTOR 1000 bzw. 1200 / ECO 81-87 DUPLEX:

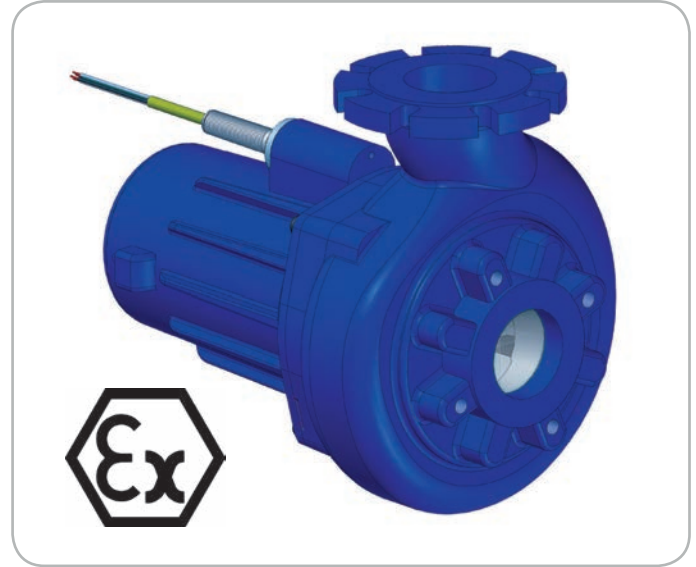
- » 1 Pumpenschacht HYDRO-COLLECTOR 1000 bzw. 1200
- » 1 Schachtabdeckung für HYDRO-COLLECTOR, Typ BEGU, inkl. Teleskopadapter
- » 2 SPECHTENHAUSER Tauchmotorpumpen Typ ECO
- » 1 elektronische Pumpensteuerung DUPLEX inkl. Alarm
- » 1 Druckmesssonde
- » 1 zusätzlicher Alarmschwimmerschalter als Redundanz
- » 2 Stützfüße mit Kupplungsautomatik DN 80 für Pumpen-Gleitrohrsystem
- » 2 Gleitrohre, Stahl verzinkt; 1½"
- » 2 Gliederketten mit Schäkel und Einhängeöse, Stahl verzinkt
- » 2 Druckrohre DN 80, Stahl verzinkt
- » 2 Rückflussverhinderer DN 80, aus GG
- » 2 Absperrschieber DN 80 mit Handrad, aus GG,
- » 1 Druckrohr-Vereinigungsstück DN 80, Stahl verzinkt

### Leistungskurven ECO 81-87



## Abwasser-/Fäkalientauchpumpe ECO 81 - 87 EX

- Für Abwasser/Fäkalien mit Fest- und Faserstoffen
- Extreme Verstopfungssicherheit dank korrosionsfreiem Spechtenhauser Kanallauftrad
- Höchste Ausfall- und Betriebssicherheit
- Hervorragender Pumpenwirkungsgrad
- Trockenlaufsicher
- Extrem leiser, ruhiger Betrieb
- Hohe Qualität: 100% made in Germany



Die Abwassertauchpumpen der Baureihe ECO 81-87 EX fördern mit einem Höchstmaß an Verstopfungssicherheit Abwasser mit Fest- und Faserstoffen sowie Fäkalien. Diese Pumpen sind aufgrund Ihrer Langlebigkeit, Gesamtenergieeffizienz, Wartungsarmut und Betriebssicherheit mit dem ECO-Effizienziegel ausgezeichnet. Die Pumpen der Baureihe ECO EX sind besonders für eine Nassaufstellung (z.B. als Tauchpumpe im Pumpenschacht HYDRO-COLLECTOR) geeignet.

### Einsatzbereiche:

Grundstückentwässerung im öffentlichen, kommunalen und privaten Bereich, Hotel - und Gastronomiegewerbe sowie für industrielles Abwasser


### Verwendung für:

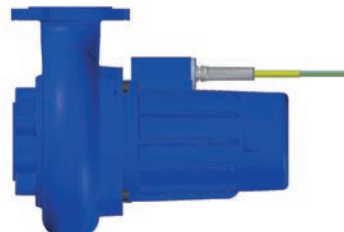
- » Abwasser-/Fäkalien-Pumpstationen
- » Industrie

### Aufstellmöglichkeiten:

- » Horizontale Trockenaufstellung für Behälteranflanschung
- » Stationäre Nassaufstellung über automatisches Kuppelungssystem mit Gleitrohrsystem (Schachtinstallation)
- » Transportabler Einsatz mit Bodenstützring

### Technische Daten:

- » Das SPECHTENHAUSER Einkanallauftrad aus hochfester, korrosionsbeständiger Aluminium-Bronze-Legierung bietet ein Höchstmaß an Verstopfungssicherheit in Kombination mit einem hervorragendem Pumpenwirkungsgrad
- » Großer freier Korndurchgang: 80 mm
- » Druckdicht gekapselter, voll überflutbarer, Drehstrom-Kurzschlussläufermotor, Schutzart IP 68
- » Solide Graugusskonstruktion
- » Betrieb auch in Trockenaufstellung, ohne dass es wegen Überhitzungen zu Zwangsunterbrechungen des Pumpbetriebes kommt, selbst im Notbetrieb bei Dauerlauf
- » Hochwertigste Wellenlagerung durch toleranzringgestützte Hochleistungskugellager
- » Drehrichtungsunabhängige, doppelt ausgeführte Wellenabdichtung mit 2 Gleitringdichtungen SIC/SIC mit Öltrennkammer
- » Stark dimensionierte Motorwelle aus Edelstahl 1.4462
- » Druck- und saugseitiger DIN Flansch-Anschluss DN 80
- » Leicht auswechselbare, verschraubte Kabeleinführung mit innenliegender Steckverbindung, Kabel längswasserdicht vergossen, extrem strapazierfähiges Spezialpumpenkabel NSSHÖU
- » **Zündschutzart:**  II 2G EX db IIB T4



I=Aufnahmestrom, P1=aufgenommene Leistung

Typ	I [A]	P1 [kW]	U/min	Förderdruck [bar]	0,2	0,3	0,4	0,5	0,6	0,7	0,8	0,9	1	1,1	1,2	1,3	1,4
ECO 81 EX	4,4	2,0	935	Fördermenge [m³/h]	57	45	33	18									
ECO 83 EX	5,3	2,5	1410		79	71	62	52	42	30	20						
ECO 85 EX	6,9	3,0	1410			91	84	77	69	62	53	43	33	23			
ECO 87 EX	7,5	4,0	1410				96	89	83	76	69	61	53	45	35	24	15

### Installationsbeispiele Einzelpumpstation ECO 81-87 EX



#### Empfohlener Lieferumfang

Für eine Abwasser-/ Fäkalien-Einzelpumpstation der Baureihe HYDRO-COLLECTOR 1000 bzw. 1200 / ECO 81-87 EX:

- » 1 Pumpenschacht HYDRO-COLLECTOR 1000 bzw. 1200
- » 1 Schachtabdeckung für HYDRO-COLLECTOR, Typ BEGU, inkl. Telekopadapter
- » 1 SPECHTENHAUSER Tauchmotorpumpe Typ ECO EX
- » 1 Pumpensteuerung PUMPENCONTROLLCENTER I mit 3 Zenerbarrieren, inkl. Alarm
- » 1 Druckmesssonde EX
- » 1 zusätzlicher Schwimmerschalter EX PUMPE AUS
- » 1 zusätzlicher Alarmschwimmerschalter EX als Redundanz
- » 1 Stützfuß mit Kupplungsautomatik DN 80 für Pumpen-Gleitrohrsystem
- » 1 Gleitrohr, Stahl verzinkt; 1½"
- » 1 Gliederkette mit Schäkel und Einhängeöse, Stahl verzinkt
- » 1 Druckrohr DN 80, Stahl verzinkt
- » 1 Rückflussverhinderer DN 80, aus GG
- » 1 Absperrschieber DN 80 mit Handrad, aus GG,
- » 1 Druckrohr-Vereinigungsstück DN 80, Stahl verzinkt

### Installationsbeispiele Doppelpumpstation ECO 81-87 EX

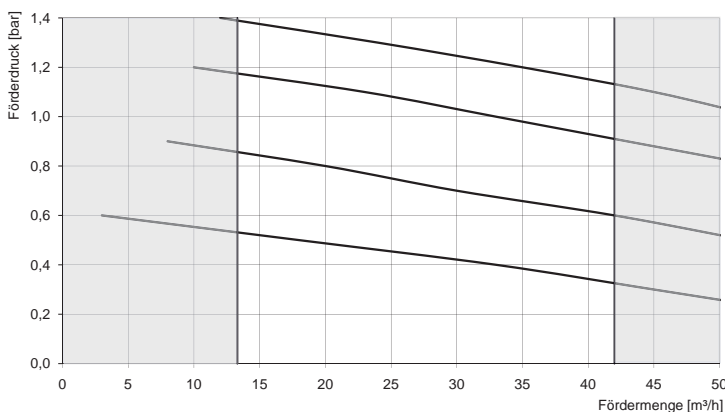


#### Empfohlener Lieferumfang

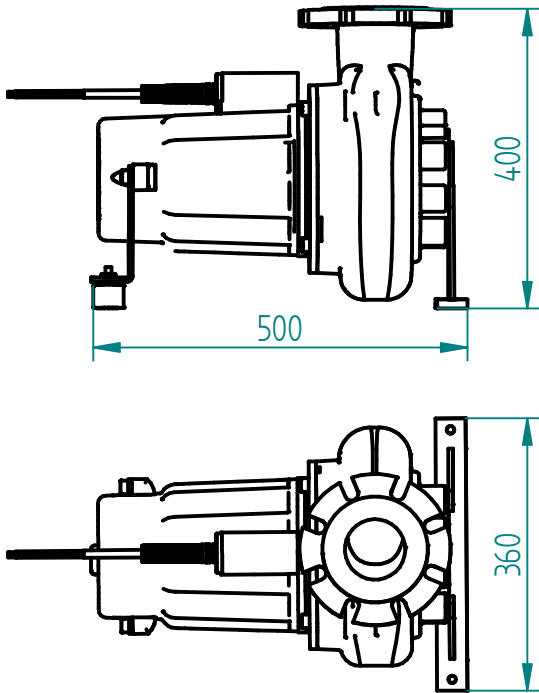
Für eine Abwasser-/ Fäkalien-Doppelpumpstation der Baureihe HYDRO-COLLECTOR 1000 bzw. 1200 / ECO 81-87 EX DUPLEX:

- » 1 Pumpenschacht HYDRO-COLLECTOR 1000 bzw. 1200
- » 1 Schachtabdeckung für HYDRO-COLLECTOR, Typ BEGU, inkl. Telekopadapter
- » 2 SPECHTENHAUSER Tauchmotorpumpen Typ ECO EX
- » 1 Pumpensteuerung PUMPENCONTROLLCENTER II mit 3 Zenerbarrieren, inkl. Alarm
- » 1 Druckmesssonde EX
- » 1 zusätzlicher Schwimmerschalter EX PUMPE AUS
- » 1 zusätzlicher Alarmschwimmerschalter EX als Redundanz
- » 2 Stützfüße mit Kupplungsautomatik DN 80 für Pumpen-Gleitrohrsystem
- » 2 Gleitrohre, Stahl verzinkt; 1½"
- » 2 Gliederketten mit Schäkel und Einhängeöse, Stahl verzinkt
- » 2 Druckrohre DN 80, Stahl verzinkt
- » 2 Rückflussverhinderer DN 80, aus GG
- » 2 Absperrschieber DN 80 mit Handrad, aus GG,
- » 1 Druckrohr-Vereinigungsstück DN 80, Stahl verzinkt

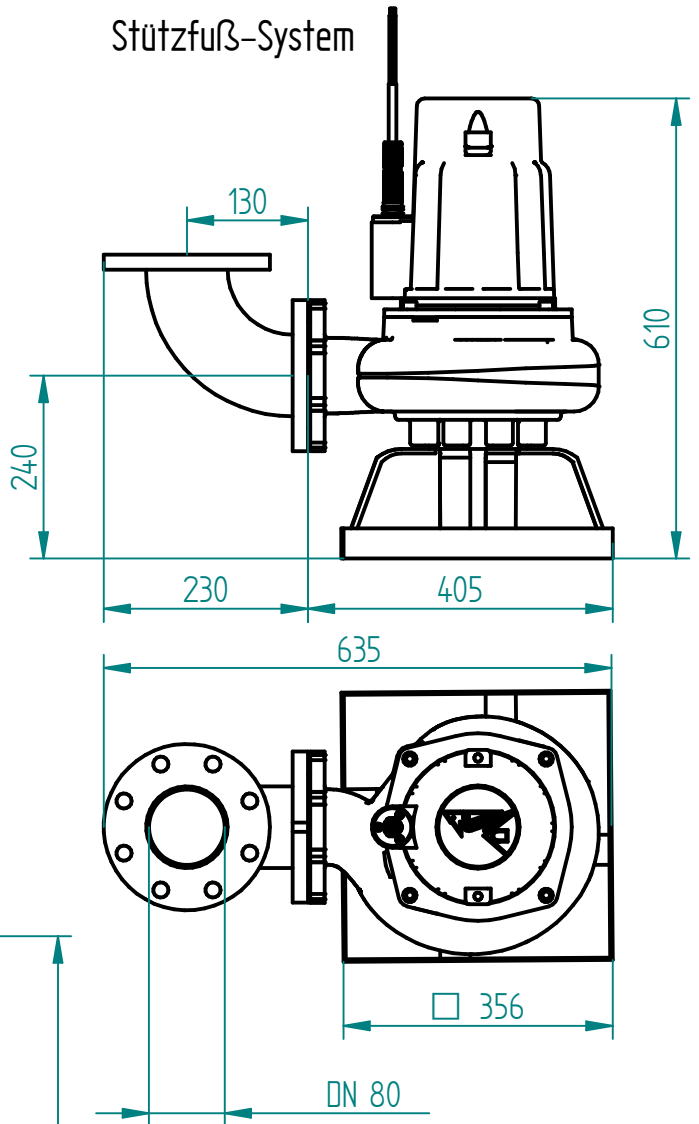
### Leistungskurven ECO 81-87 EX



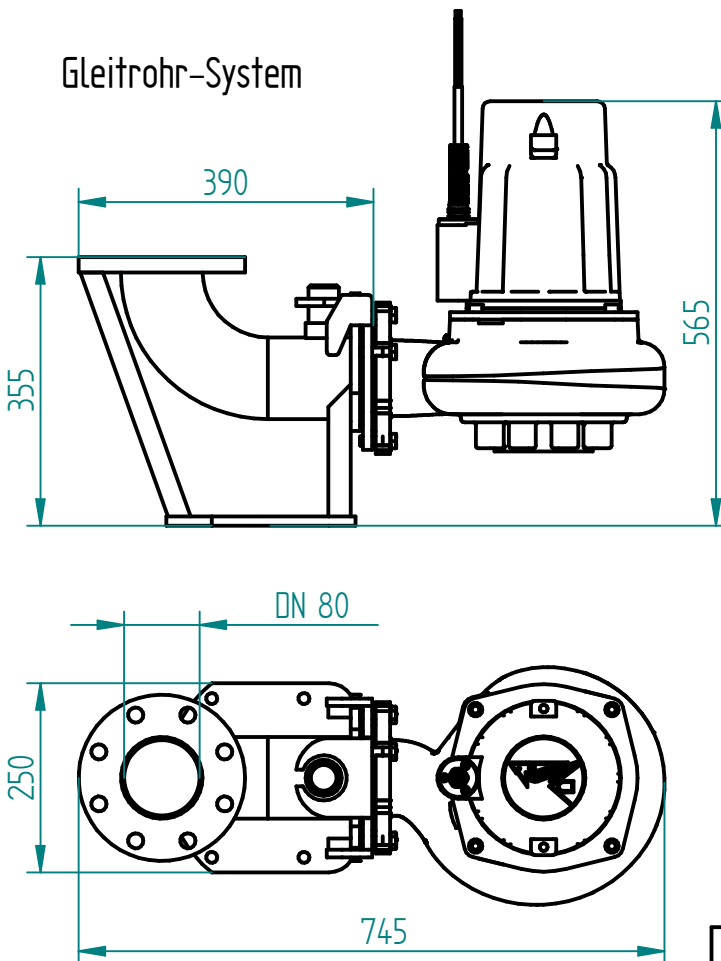
### Trockenaufstellung



### Stützfuß-System



### Gleitrohr-System



Baumaße: Eco 81, 83, 85, 87

Maßstab: 1:10