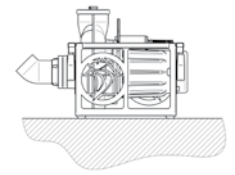


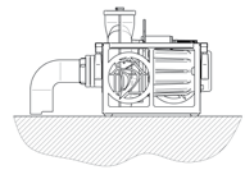
CHIEMSEE

MOBILE SPEZIALPUMPE

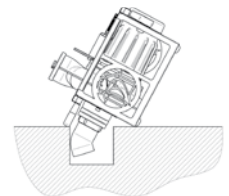
für stark verunreinigtes Schmutz-
und Abwasser mit Feststoffen



Grundstellung



Flachabsaugung



Tiefabsaugung

DIE VORTEILE AUF EINEN BLICK

- **Trockenlaufsicher**
durch trocken- und dauerlaufgeeignete Gleitringdichtung
- **Verstopfungssicher**
durch freien Durchgang von bis zu 80 mm
- **Optimale Mobilität**
durch kompakte Abmessungen und nur 53 kg Gewicht
- **Flachabsaugung**
bis auf wenige Millimeter durch den patentierten Spechtenhauser Flachabsaugkrümmer
- **Dauerbetrieb**
mit 5 kVA DIN-Stromerzeugern
- **Problemloses Handling**
durch Edelstahltragekorb mit vier Klappgriffen und Abseilöse
- **Fördermenge**
bis zu 2500 l/min
- **Tiefabsaugung**
durch Pumpenschrägstellung
- **Schlürfbetrieb**
uneingeschränkt möglich



Abdichtung

mit trocken- und dauerlaufgeeigneter Doppelgleitringdichtung aus SiC/SiC und SiC/Kohle

Laufgrad

patentiertes Spechtenhauser Laufgrad aus korrosionsfreier, verschleißfester, selbstreinigender Aluminiumbronze

CEE-Motorschutzstecker

400V/16A, 5-polig, mit Drehfeldkontrolle, Phasenwender, EIN/AUS-Druckknopf, Schutzart IP54

Netzkabel

20 m, hochstrapazierfähiges H07RN8-F-Kabel (4G1,5) in Signalfarbe gelb, einfach austauschbar, Kabeleinführung mit Edelstahlknickschutz

Tragekorb

aus Edelstahl mit 4 Klappgriffen

Ansaugstutzen und Flachabsaugkrümmer

aus PE-HD mit A- oder B-Storz-Kupplung

Abseilöse

im Schwerpunkt der Pumpe

Kupplungsschlüssel

für A- oder B-Storz-Kupplungen

Gehäuse

aus seewasserbeständiger Aluminiumlegierung

Schraubverbindungen

aus Edelstahl



PVC Spiralschläuche

mit eingebundenen A- oder B-Storz-Kupplungen

Rückschlagklappe

mit A- oder B-Storz-Kupplung für Saugbetrieb bis 5 m Saughöhe

CEE-Motorschutzstecker

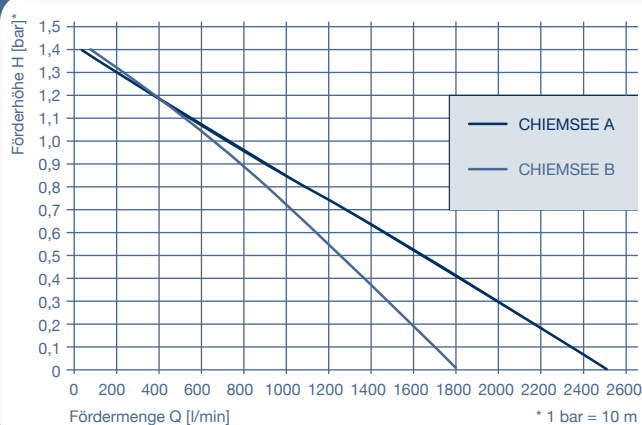
in Schutzart IP67

Steckbarer Schwimmerschalter

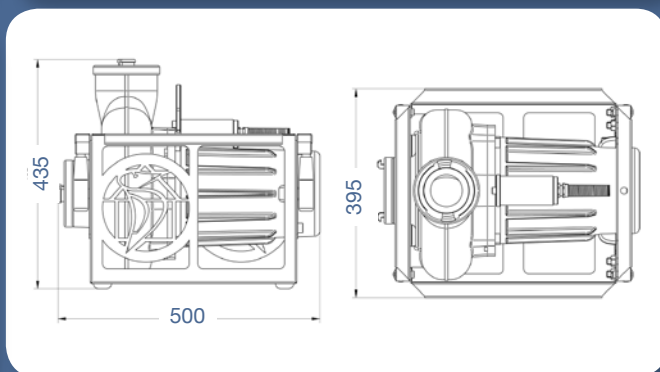
zum optionalen Zwischenstecken des Schwimmerschalters zwischen Steckdose und Pumpe, für automatischen, niveaugesteuerten Betrieb

Flachabsaugkrümmer

mit integrierter Rückschlagklappe für Flachabsaugung bei niedrigem Wasserstand



Typ	CHIEMSEE A	CHIEMSEE B
Spannung U	3~400 V	3~400 V
Frequenz F	50 Hz	50 Hz
Leistung P1	3,2 kW	3,2 kW
Schutzart	IP68	IP68
Nennstrom I	7,3 A	6,9 A
Anschlussgröße	4"/A-Storz	3"/B-Storz
Korndurchgang	Ø 80 mm	Ø 70 mm
Gewicht	53kg	52 kg



Förderleistung gemäß DIN EN ISO 9906									
TYP	Förderhöhe H [bar]	0	0,2	0,4	0,6	0,8	1,0	1,2	1,4
CHIEMSEE A	Fördermenge Q [l/min]	2500	2160	1810	1460	1090	720	370	50
CHIEMSEE B		1800	1590	1370	1150	910	680	410	90