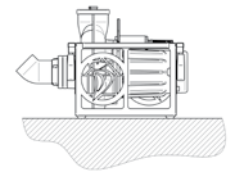


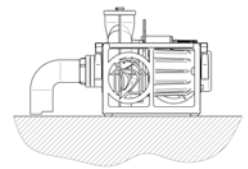
CHIEMSEE H

MOBILE SPEZIALPUMPE

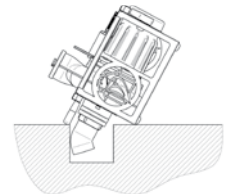
für stark verunreinigtes Schmutz- und Abwasser mit Feststoffen bis zu einer Mediumtemperatur von 90°C



Grundstellung



Flachabsaugung



Tiefabsaugung

DIE VORTEILE AUF EINEN BLICK

- **Trockenlaufsicher**
durch trocken- und dauerlaufgeeignete Gleitringdichtung
- **Maximale Mediumtemperatur**
bis zu 90°C
- **Verstopfungssicher**
durch freien Durchgang von bis zu 80 mm
- **Fördermenge**
bis zu 2500 l/min
- **Optimale Mobilität**
durch kompakte Abmessungen und nur 53 kg Gewicht
- **Problemloses Handling**
durch Edelstahltragekorb mit vier Klappgriffen und Abseilöse
- **Dauerbetrieb**
mit 5 kVA DIN-Stromerzeuger
- **Flachabsaugung**
bis auf wenige Millimeter durch den patentierten Spechtenhauser Flachabsaugkrümmer
- **Tiefabsaugung**
durch Pumpenschrägstellung



Abdichtung

mit trocken- und dauerlaufgeeigneter Doppelgleitringdichtung für den Hochtemperatureinsatz

Lauftrad

patentiertes Spechtenhauser Lauftrad aus korrosionsfreier, verschleißfester, selbstreinigender Aluminiumbronze

CEE-Motorschutzstecker

400V/16A, 5-polig, mit Drehfeldkontrolle, Phasenwender, EIN/AUS-Druckknopf, Schutzart IP54

Netzkabel

20 m, hochstrapazierfähiges H07BQ-F-Kabel (4G1,5) in Signalfarbe gelb, einfach austauschbar, Kabeleinführung mit Edelstahlknickschutz

Tragekorb

aus Edelstahl mit 4 Klappgriffen

Abseilöse

im Schwerpunkt der Pumpe

Ansaugstutzen und Flachabsaugkrümmer

aus Edelstahl mit A- oder B-Storz-Kupplung

Kupplungsschlüssel

für A- oder B-Storz-Kupplungen

Gehäuse

aus seewasserbeständiger Aluminiumlegierung

Schraubverbindungen

aus Edelstahl

Verriegelbare Storz-Kupplungen

saug- und druckseitig



Spiralschläuche

heißwassergeeignet, mit eingebundenen A- oder B-Storz-Kupplungen

CEE-Motorschutzstecker

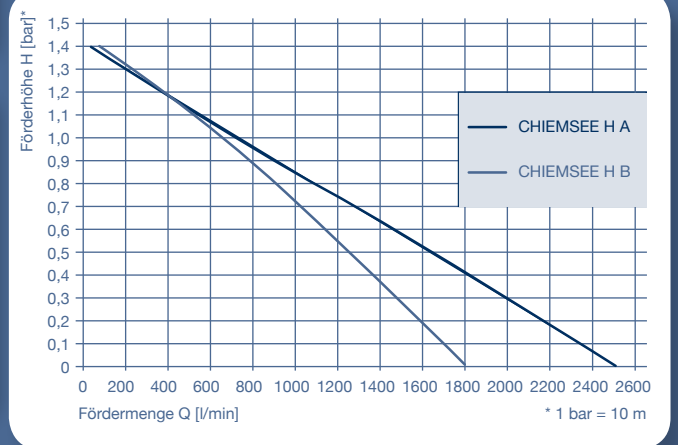
in Schutzart IP67

Transportwagen

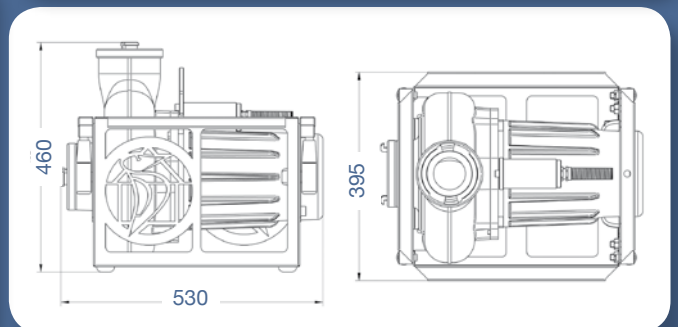
mit Transportsicherung zum einfachen Transport der Pumpe

Optionale Ausstattung

mit Edelstahlflanschen



Typ	CHIEMSEE H A	CHIEMSEE H B
Spannung U	3~400 V	3~400 V
Frequenz F	50 Hz	50 Hz
Leistung P1	3,2 kW	3,2 kW
Schutzart	IP68	IP68
Nennstrom I	7,3 A	6,9 A
Anschlussgröße	4"/A-Storz	3"/B-Storz
Korndurchgang	Ø 80 mm	Ø 70 mm
Gewicht	53kg	52 kg



Förderleistung gemäß DIN EN ISO 9906									
TYP	Förderhöhe H [bar]	0	0,2	0,4	0,6	0,8	1,0	1,2	1,4
CHIEMSEE H A	Fördermenge Q [l/min]	2500	2160	1810	1460	1090	720	370	50
CHIEMSEE H B		1800	1590	1370	1150	910	680	410	90